

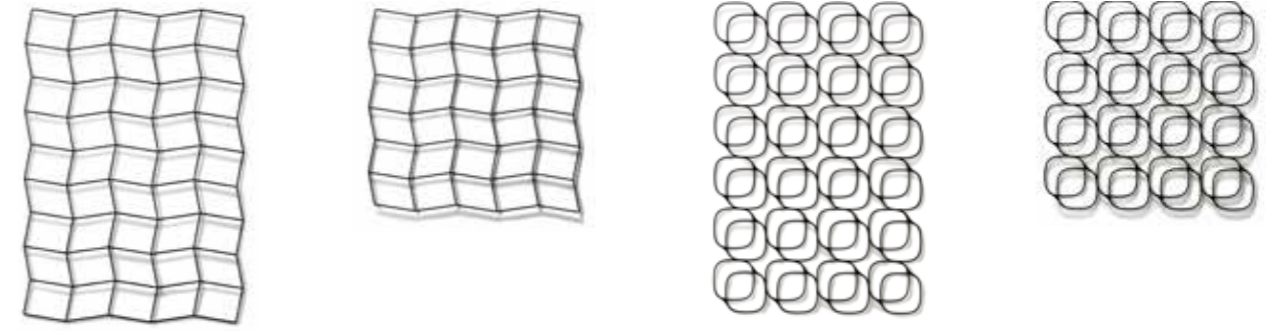
鉄家具と暮らす home+use vol.04

INDEX

Wall Deco	P 02
ラウンジチェア	P 06
階段手摺／手摺受け／たて手摺／階段下収納／シェルフフレーム	P 12
キャットタワー／ペットケージ	P 22
室内窓	P 24
吊棚／キッチンフレーム／キッチンツール掛け／ハンドル	P 26
室内物干し／洗面ミラー／洗面フレーム	P 36
手洗フレーム	P 38
ポスト	P 39
ペーパーホルダー	P 40
タオルバー	P 42
ウォールシリーズ	P 44
ブラケット／壁付棚	P 46
鉄脚	P 48
鉄家具	
ダイニング テーブル／チェア／ベンチ／スツール	P 52
カウンターチェア	P 76
リビング ソファ／テーブル／ボード	P 80
FACT	P 93
ソトテツ	P 102
インテリア小物	P 106
COLOR & MATERIAL	P 112
送料表	P 113
information	P 114
オーダーシート	P 116



Fe Wall Deco



Wall Deco ridge 9×5

Fe-18100
 サンドブラック塗装 ¥51,000(+税)
 S色 ¥53,000(+税)

W670 D15 H952
 納期：サンドブラック塗装 約1週間後出荷 ※1
 S色 約3週間後出荷
 重量：2kg
 配送区分 a → P113 参照

Wall Deco ridge 6×5

Fe-18101
 サンドブラック塗装 ¥43,000(+税)
 S色 ¥45,000(+税)

W670 D15 H641
 納期：サンドブラック塗装 約1週間後出荷 ※1
 S色 約3週間後出荷
 重量：1.5kg
 配送区分 a → P113 参照

Wall Deco bure 6×4

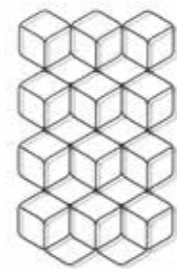
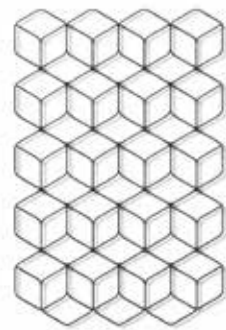
Fe-18102
 サンドブラック塗装 ¥51,000(+税)
 S色 ¥53,000(+税)

W635 D15 H950
 納期：サンドブラック塗装 約1週間後出荷 ※1
 S色 約3週間後出荷
 重量：2.7kg
 配送区分 a → P113 参照

Wall Deco bure 4×4

Fe-18103
 サンドブラック塗装 ¥43,000(+税)
 S色 ¥45,000(+税)

W635 D15 H635
 納期：サンドブラック塗装 約1週間後出荷 ※1
 S色 約3週間後出荷
 重量：1.8kg
 配送区分 a → P113 参照



Wall Deco L

Fe-12100
 サンドブラック塗装 ¥47,000(+税)
 S色 ¥49,000(+税)

W630 D15 H952
 納期：サンドブラック塗装 約1週間後出荷 ※1
 S色 約3週間後出荷
 重量：2.2kg
 配送区分 a → P113 参照

Wall Deco H

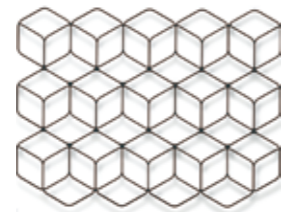
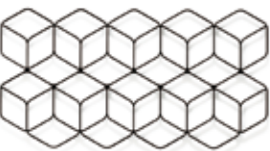
Fe-12104
 サンドブラック塗装 ¥32,000(+税)
 S色 ¥34,000(+税)

W315 D15 H950
 納期：サンドブラック塗装 約1週間後出荷 ※1
 S色 約3週間後出荷
 重量：1.2kg
 配送区分 a → P113 参照

Wall Deco S

Fe-12101
 サンドブラック塗装 ¥38,000(+税)
 S色 ¥40,000(+税)

W472 D15 H770
 納期：サンドブラック塗装 約1週間後出荷 ※1
 S色 約3週間後出荷
 重量：1.3kg
 配送区分 a → P113 参照



Wall Deco 2×5

Fe-14101
 サンドブラック塗装 ¥32,000(+税)
 S色 ¥34,000(+税)

W783 D15 H405
 納期：サンドブラック塗装 約1週間後出荷 ※1
 S色 約3週間後出荷
 重量：1.2kg
 配送区分 a → P113 参照

Wall Deco 3×5

Fe-14102
 サンドブラック塗装 ¥41,000(+税)
 S色 ¥43,000(+税)

W783 D15 H588
 納期：サンドブラック塗装 約1週間後出荷 ※1
 S色 約3週間後出荷
 重量：1.6kg
 配送区分 a → P113 参照

Wall Deco I

Fe-12107
 サンドブラック塗装 ¥23,000(+税)
 S色 ¥25,000(+税)

W160 D15 H722
 納期：サンドブラック塗装 約1週間後出荷 ※1
 S色 約3週間後出荷
 重量：0.6kg
 配送区分 a → P113 参照

Wall Deco W

Fe-12108
 サンドブラック塗装 ¥26,000(+税)
 S色 ¥28,000(+税)

W315 D15 H587
 納期：サンドブラック塗装 約1週間後出荷 ※1
 S色 約3週間後出荷
 重量：0.8kg
 配送区分 a → P113 参照



Desk Deco

Fe-12109
 サンドブラック塗装 ¥10,000(+税)
 スノーホワイト塗装 ¥11,000(+税)

W184 D32 H310
 納期：約1週間後出荷 ※1
 配送区分 a → P113 参照

Floor Deco

Fe-14100
 サンドブラック塗装 ¥68,000(+税)
 スノーホワイト塗装 ¥72,000(+税)

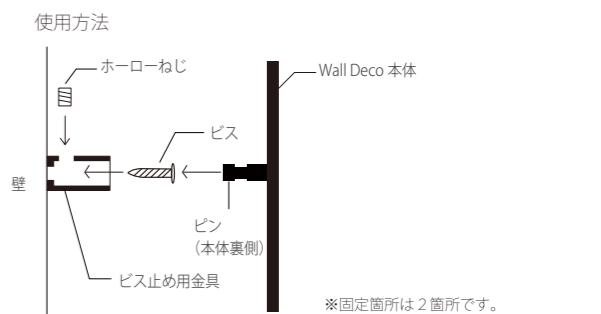
W630 D230 H1140
 納期：約3週間後出荷
 配送区分 a → P113 参照

Option

通常の商品には石膏ボード用の壁掛けフックとテグスが付属しています。
 ビス固定される場合はビス止め用金具セットをお買求め下さい。



Wall Deco を壁にビスで取り付けるための金具です。
 自立せず、壁から持ち出したように施工していただけます。
 Wall Deco 1商品につき金具1セットで取付していただけます。



※1 在庫がある場合の納期です。在庫状況はお問い合わせください。

※1 在庫がある場合の納期です。在庫状況はお問い合わせください。

ラウンジチェア



細身の鉄フレームが一筆書きのように連続した特長的な構造のデザイン。背から座に続くフラットバーが強度を生み出すとともに、美しい後ろ姿を作り出しました。アームにはレザーを巻き、緊張感のあるデザインの中に優しいディテールを生み出しています。

felice ラウンジチェア

FEL1733

サンドブラック塗装

FB-A (Aランク) ￥140,000(+税)

FB-AA (AAランク) ￥160,000(+税)

FB-B (Bランク) ￥190,000(+税)

S色

FB-A (Aランク) ￥147,000(+税)

FB-AA (AAランク) ￥167,000(+税)

FB-B (Bランク) ￥197,000(+税)

W566 D745 H678 SH360

納期：約4週間後出荷

フェルト付

アーム部分に革紐を巻いています。

配送区分c → P113 参照

photo SB AGBR



張地→P112 参照



Petit (プチ) は英語で小さなという意味です。暮らしのシーンに馴染ませながら、くつろぐ場所を変えていけるように小さくデザインしています。クランクしながら連続して後脚までつながるアーム部分は全体の構造を保ちながら座面を軽快に魅せることにも一役かっています。小ぶりでも座りがよく、数脚並べてもいいサイズ感となりました。

Petit ラウンジチェア

FCF2270

サンドブラック塗装

FB-A (Aランク) ￥83,000(+税)

FB-AA (AAランク) ￥90,000(+税)

FB-B (Bランク) ￥97,000(+税)

S色

FB-A (Aランク) ￥89,000(+税)

FB-AA (AAランク) ￥96,000(+税)

FB-B (Bランク) ￥103,000(+税)

W591 D609 H695 SH400 AH590

納期：約4週間後出荷

重量：約15kg

フェルト付

配送区分b → P113 参照

photo SB AGCA



張地→P112 参照

ラウンジチェア



椅子の上で足を組んだり、胡坐をかいたり、横にずれてみたり。Hoop ラウンジチェアは 180° に大きく弧を描くフレーム、大きな座面、動かせる背クッションで様々な姿勢を受け止めてくれるようにデザインしました。
フレームのすべてに杉山製作所が得意とする「鉄を曲げる」という技を詰め込み、どこから見ても美しいフレームワークになっています。

Hoop ラウンジチェア

FCF2271

サンドブラック塗装

FB-A (Aランク) ¥170,000(+税)

FB-AA (AAランク) ¥180,000(+税)

FB-B (Bランク) ¥230,000(+税)

S色

FB-A (Aランク) ¥177,000(+税)

FB-AA (AAランク) ¥187,000(+税)

FB-B (Bランク) ¥237,000(+税)

W700 D730 H600 SH350

納期：約 4 週間後出荷

重量：約 14kg

フェルト付

配送区分 b → P113 参照

photo SB HaNV



張地→P112 参照



細く、華奢という日本の美意識を取り込んだ造形。日本古来の楽器である鼓の造形をモチーフにし、日本独自の文化「縁側」にぴったりなラウンジチェアです。思いっきり体をあずけてゆったり過ごす、胡座がかけるデザインです。ぐっと低くしたプロポーションは、建築と調和してくつろぎの空間を生み出します。

TSUZUMI ラウンジチェア

FEL2200

サンドブラック塗装

FB-A (Aランク) ¥80,000(+税)

FB-AA (AAランク) ¥85,000(+税)

FB-B (Bランク) ¥96,000(+税)

S色

FB-A (Aランク) ¥86,000(+税)

FB-AA (AAランク) ¥91,000(+税)

FB-B (Bランク) ¥102,000(+税)

W682 D641 H512 SH285 AH512

納期：約 4 週間後出荷

重量：約 9kg

保護樹脂パーツ フェルト付

配送区分 b → P113 参照

photo SB MI825



張地→P112 参照

ラウンジチェア



モノにも人にも、必要なものがあります。遊び、そして間。一部の隙も見せないガチガチに固められたものには完璧であればあるほどどこかに緩みが生じ、針の穴ほどの小さな穴からも崩壊していくこともあります。緊張感で張り詰められたものは、少しの衝撃で簡単に切れてしまいます。モノも人も同じ。ゆったりと寛いだ時間を遊ぶためには、そんな緊張感のある椅子であってはならない。しかし、ゆるゆるでは逆に疲れてしまう。しっかりとした構造と適度な緊張感に併せ持つ、遊びと間。空気が通って、ゆったりとした気持ちになれる。そんな意識を持って、この椅子をデザインしました。

SHIN ラウンジチェア

FKU2200

クリア塗装

FB-A (Aランク) ¥120,000(+税)

FB-AA (AAランク) ¥125,000(+税)

FB-B (Bランク) ¥136,000(+税)

W652 D673 H709 SH370 AH550

納期：約4週間後出荷

重量：約16kg

フェルト付

配送区分c → P113 参照

photo PCL AGBL



張地→P112 参照



EFFETTO ラウンジチェア+オットマン

FCF1872

サンドブラック塗装

FB-A (Aランク) ¥320,000(+税)

納期：約6週間後出荷

フェルト付

革張り不可

配送区分 b+d → P113 参照

photo SB TR2004

EFFETTO ラウンジチェア

FCF1875

サンドブラック塗装

FB-A (Aランク) ¥240,000(+税)

W590 D845 H955 SH380

納期：約6週間後出荷

フェルト付

革張り不可

配送区分 d → P113 参照

EFFETTO オットマン

FCF1873

サンドブラック塗装

FB-A (Aランク) ¥80,000(+税)

W480 D480 H380

納期：約6週間後出荷

フェルト付

革張り不可

配送区分 b → P113 参照



張地→P112 参照



特注事例



特注事例



ムク 階段手摺 B (4段)

MUK-1653
 サンドブラック塗装 ￥77,000 (+税)
 H900
 納期：約4週間後出荷
 ビス付



ムク 吹抜け手摺 B (W900 / W1800)

MUK-1654-900
 サンドブラック塗装 ￥69,000 (+税)
 W900 H1100

MUK-1654-1800
 サンドブラック塗装 ￥99,000 (+税)
 W1800 H1100

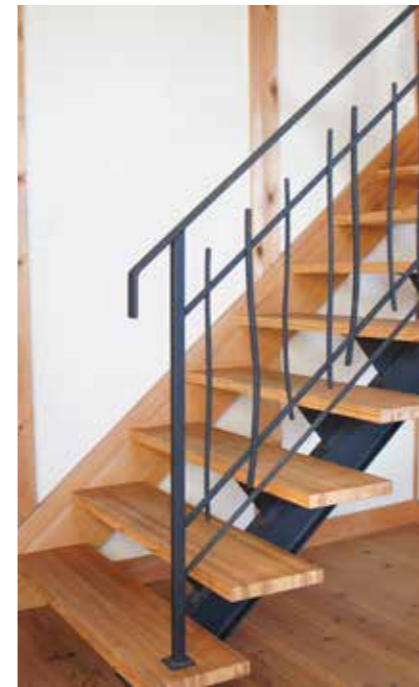
納期：約4週間後出荷
 ビス付



特注事例



■階段手摺の送料は別途見積となります。
 ■特注サイズの価格はお問い合わせください。



ムク 階段手摺 A (4段)

MUK-1451
 サンドブラック塗装 ￥105,000(+税)
 H900
 納期：約4週間後出荷
 ビス付



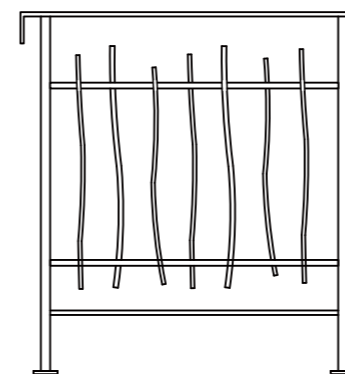
ヨーク 階段手摺 A (4段)

YOR-1471
 サンドブラック塗装 ￥105,000(+税)
 H900
 納期：約4週間後出荷
 ビス付



ヨーク 階段手摺 B (4段)

YOR-1473
 サンドブラック塗装 ￥88,000(+税)
 H900
 納期：約4週間後出荷
 ビス付

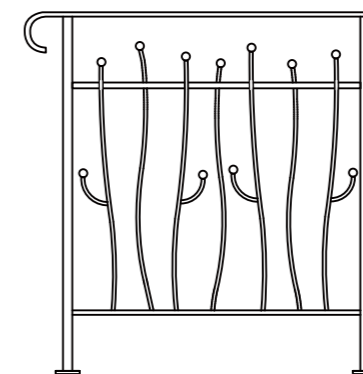


ムク 吹抜け手摺 A (W900 / W1800)

MUK-1664-900
 サンドブラック塗装 ￥97,000(+税)
 W900 H1100

 MUK-1664-1800
 サンドブラック塗装 ￥142,000(+税)
 W1800 H1100

納期：約4週間後出荷
 ビス付

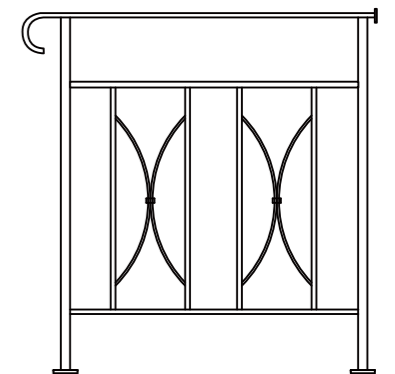


ヨーク 吹抜け手摺 A (W900 / W1800)

YOR-1675-900
 サンドブラック塗装 ￥97,000(+税)
 W900 H1100

 YOR-1675-1800
 サンドブラック塗装 ￥142,000(+税)
 W1800 H1100

納期：約4週間後出荷
 ビス付



ヨーク 吹抜け手摺 B (W900 / W1800)

YOR-1676-900
 サンドブラック塗装 ￥80,000(+税)
 W900 H1100

 YOR-1676-1800
 サンドブラック塗装 ￥125,000(+税)
 W1800 H1100

納期：約4週間後出荷
 ビス付

■階段手摺の送料は別途見積となります。
 ■特注サイズの価格はお問い合わせください。

階段手摺



ムク 壁付手摺 L1000

MUK-1550-1000
サンドブラック塗装 ¥29,000(+税)

納期：約3週間後出荷
ビス付
配送区分 b → P113 参照

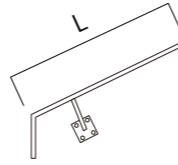
ムク 壁付手摺 L2000

MUK-1550-2000
サンドブラック塗装 ¥42,000(+税)

納期：約3週間後出荷
ビス付
配送区分 b → P113 参照

カラー	L						
	規格サイズ 1000	1500	規格サイズ 2000	2500	3000	3500	4000
サンドブラック塗装	29,000	42,000	42,000	50,000	64,000	79,000	94,000

表示価格はすべて税別です。
サイズオーダーの場合は、送料は別途お見積となります。
納期は約4週間後出荷です。



短納期でご用意できる、組立手摺セットです。
必要な長さにバーをカットしてご使用いただくこともできます。

ムク 組立手摺セット L1000

W-MUK2150-1000
サンドブラック塗装 ¥26,000(+税)
S色 ¥31,000(+税)

W1009 D79 H107
納期：サンドブラック塗装 約1週間後出荷
S色 約3週間後出荷
ビス付
配送区分 a → P113 参照

ムク 組立手摺セット L2000

W-MUK2150-2000
サンドブラック塗装 ¥38,000(+税)
S色 ¥44,000(+税)

W2009 D79 H107
納期：サンドブラック塗装 約1週間後出荷
S色 約3週間後出荷
ビス付
配送区分 a → P113 参照

手摺用のバーとブラケットのセットです。
バーはカットしてご使用いただくこともできます。
(タッチアップはお客様でご用意ください。)
バーの固定には M4 ドリルねじを使用します。
インパクトドライバー、下穴用ドリルは別途ご用意ください。



ヨーク 壁付手摺 L1000

YOR-1570-1000
サンドブラック塗装 ¥29,000(+税)

納期：約3週間後出荷
ビス付
配送区分 b → P113 参照

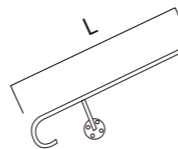
ヨーク 壁付手摺 L2000

YOR-1570-2000
サンドブラック塗装 ¥42,000(+税)

納期：約3週間後出荷
ビス付
配送区分 b → P113 参照

カラー	L						
	規格サイズ 1000	1500	規格サイズ 2000	2500	3000	3500	4000
サンドブラック塗装	29,000	42,000	42,000	50,000	64,000	79,000	94,000

表示価格はすべて税別です。
サイズオーダーの場合は、送料は別途お見積となります。
納期は約4週間後出荷です。



ムク たて手摺 B

W-MUK2056
サンドブラック塗装 ¥28,000(+税)

H800
納期：約1週間後出荷 ※1
重量 約1.9kg
ビス付
配送区分 a → P113 参照

サイズオーダー価格表 (H変更)

600/700	規格サイズ/800	900/1000
28,000	28,000	30,000

表示価格はすべて税別です。
納期は約3週間後出荷です。

■階段手摺の送料は別途お見積となります。
■特注サイズの価格はお問い合わせください。

※1 在庫がある場合の納期です。在庫状況はお問い合わせください。

階段手摺



ヨーク 手摺受け E
W-YOR2079
サンドブラック塗装 ¥4,600(+税)
納期：約1週間後出荷 ※1
5個からの販売
ビス付
配送区分 a → P113 参照



ヨーク 手摺受け D
W-YOR2077
サンドブラック塗装 ¥4,600(+税)
納期：約1週間後出荷 ※1
5個からの販売
ビス付
配送区分 a → P113 参照



ムク 手摺受け B
W-MUK1950
サンドブラック塗装 ¥6,000(+税)
納期：約1週間後出荷 ※1
5個からの販売
ビス付
配送区分 a → P113 参照



ヨーク 手摺受け
YOR-1474
サンドブラック塗装 ¥4,600(+税)
納期：約1週間後出荷 ※1
5個からの販売
ビス付
配送区分 a → P113 参照

YOR1474-50
サンドブラック塗装 ¥207,000(+税)
納期：約2週間後出荷 ※1
50個セット
ビス付
配送区分 a → P113 参照



ヨーク 手摺受け B
YOR-1571
サンドブラック塗装 ¥4,600(+税)
納期：約1週間後出荷 ※1
5個からの販売
φ35～φ38の丸手摺用
ビス付
配送区分 a → P113 参照



ムク 手摺受け
MUK-1452
サンドブラック塗装 ¥5,200(+税)
納期：約1週間後出荷 ※1
5個からの販売
ビス付
配送区分 a → P113 参照

MUK1452-50
サンドブラック塗装 ¥234,000(+税)
納期：約2週間後出荷 ※1
50個セット
ビス付
配送区分 a → P113 参照

※1 在庫がある場合の納期です。在庫状況はお問い合わせください。

ハシゴシェルフ



棚板は参考商品です。

ムクハシゴシェルフフレーム

MUK-1561
サンドブラック塗装 ¥70,000/個(+税)

固定プレートを除いた寸法 W19 D443 H2390～2410 (高さ調整可能)
固定プレートを含んだ寸法 W60 D484 H2390～2410 (高さ調整可能)
納期：約3週間後出荷
ビス付
フレームは1個ずつバラ売りです
棚板別売り (FIT-M1 下の表を参照)
配送区分 b → P113 参照



■シェルフフレーム・シェルフブラケットの棚板について

ヒノキ集成材



NH (ナチュラルヒノキ) 色
ウレタン仕上げ対応

LBH (ライトブラウンヒノキ) 色
オイル仕上げのみ

棚板価格表 ※ウレタン仕上げはNH色のみ対応可能です。

板品番	仕上げ	サイズ	価格/枚	対応商品
FIT-M1- NH / LBH	オイル	1200×400 t=20	¥27,000(+税)	MUK-1561
FIT-M1- NH	ウレタン		¥30,000(+税)	
FIT-M2- NH / LBH	オイル	900×240 t=20	¥16,000(+税)	YOR-1577 MUK-1562
FIT-M2- NH	ウレタン		¥18,000(+税)	MUK-1563

納期：約4週間後出荷
配送区分 b → P113 参照

階段下収納



特注事例

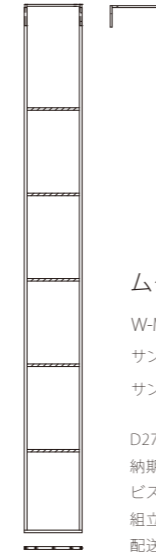
キャットタワー



ムク階段シェルフフレーム

W-MUK2051
 サンドブラック塗装 ￥186,000(+税)
 4パーツ
 D436 H750×1
 H1150×1
 H1550×1
 H1950×1
 納期：約3週間後出荷
 H ±20mmまでは上記価格となります。
 ビス付
 棚板別売り
 配送区分b →P113 参照

支柱 2台
 角金具 2台



ムク キャットタワーフレーム

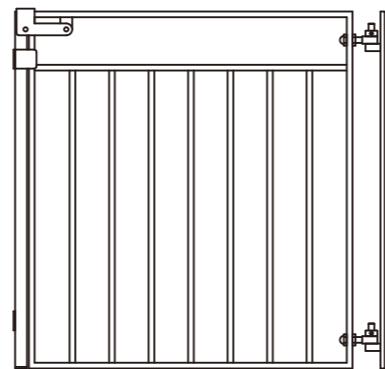
W-MUK2054
 サンドブラック塗装 フレームのみ ￥87,000(+税)
 サンドブラック塗装 棚板(硬質フェルト5枚)付 ￥137,000(+税)
 D271 H2400(±5mm高さ調整可能)
 納期：約3週間後出荷
 ビス付
 組立式
 配送区分b →P113 参照



棚板用 硬質フェルト

FIT-M3
 黒 1枚 ￥10,000(+税)
 450×240 t-10
 納期：約3週間後出荷
 配送区分a →P113 参照
 ※棚板用硬質フェルトをご使用いただく際は
 ボルト・ナットでの固定となります

ペットケージ



ヨーク ペットケージ A

YOR-1677
 サンドブラック塗装 ￥98,000 (+税)
 W780 D65 H750
 納期：約4週間後出荷
 ビス付
 開き側の戸あたりは別途手配必要
 配送区分 b → P113 参照

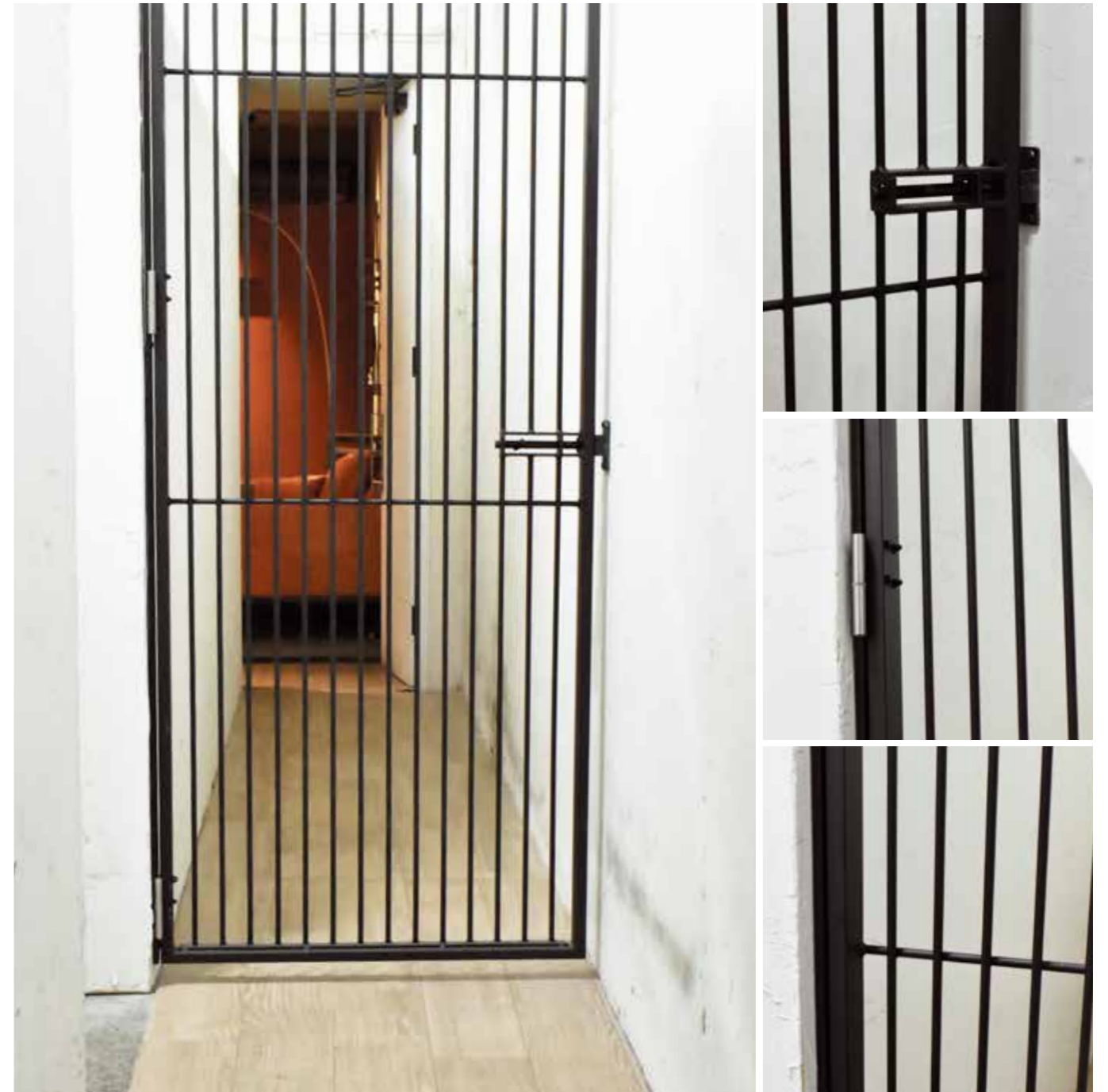
ヨーク ペットケージ B

YOR-1678
 サンドブラック塗装 ￥108,000 (+税)
 W780 D65 H750
 納期：約4週間後出荷
 ビス付
 開き側の戸あたりは別途手配必要
 配送区分 b → P113 参照

ムク ペットケージ

MUK-1666
 サンドブラック塗装 ￥102,000 (+税)
 W780 D65 H750
 納期：約4週間後出荷
 ビス付
 開き側の戸あたりは別途手配必要
 配送区分 b → P113 参照

インナードア (参考商品)



特注で製作を承ります。詳しくはお問い合わせください。



特注事例



特注事例



ムク突き出し室内窓

W-MUK2057
サンドブラック塗装

W-MUK2057	フレームのみ	¥163,000 (+ 税)
W-MUK2057-CG	6mmクリアガラス付 (欄間は4mmガラス)	¥185,000 (+ 税)
W-MUK2057-NG	4mmモールガラス付	¥198,000 (+ 税)
W-MUK2057-FG	6mmフロストフィルム貼ガラス付 (欄間は4mmガラス)	¥210,000 (+ 税)
W-MUK2057-AG	4mmアンティーク風ガラス付	¥218,000 (+ 税)

W780 D44 H1080 開閉部分 W762 H291
納期：約3週間後出荷
ビス付
サイズオーダー不可
配送区分 b → P113 参照
photo W-MUK2057-NG SB

- シーリング施工が別途必要です。
- フレームとガラスのみの販売です。シーリング材等は含まれておりません。



ムク室内窓 A 780 ガラス仕様

MUK-1565
サンドブラック塗装

MUK-1565	フレームのみ	¥71,000 (+ 税)
MUK-1565-CG	6mmクリアガラス付	¥87,000 (+ 税)
MUK-1565-NG	4mmモールガラス付	¥95,000 (+ 税)
MUK-1565-FG	6mmフロストフィルム貼ガラス付	¥104,000 (+ 税)
MUK-1565-AG	4mmアンティーク風ガラス付	¥114,000 (+ 税)

W780 D38 H780
納期：約2週間後出荷
ビス付
シーリング施工が別途必要です
配送区分 b → P113 参照
photo MUK-1565-FG SB

<サイズオーダー価格表>

	W				
	規格サイズ/780	850/900	950/1000	1050/1100	1150/1200
フレームのみ	71,000	76,000	111,000	113,000	115,000
6mmクリアガラス付	87,000	96,000	134,000	138,000	141,000
6mmフロストフィルム貼ガラス付	104,000	114,000	153,000	159,000	165,000

表示価格はすべて税別です。
サイズオーダーの場合は、送料は別途お見積りとなります。
納期は約4週間後出荷です。

- シーリング施工が別途必要です。
- フレームとガラスのみの販売です。シーリング材等は含まれておりません。



MUK-1565-CG



MUK-1565-NG



MUK-1565-FG



MUK-1565-AG



ムクキッチン吊り棚

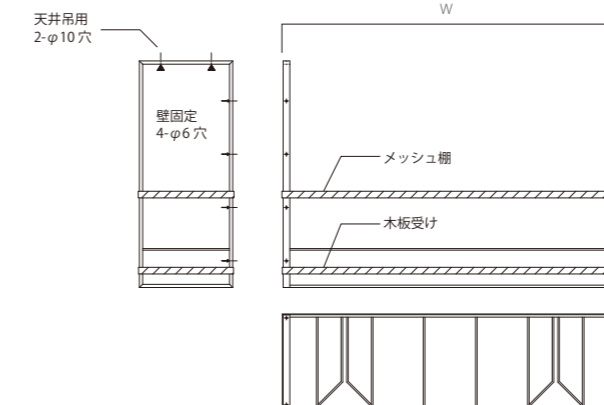
メッシュ棚+木板1段仕様
MUK-1560-M

サンドブラック塗装
フレームのみ ¥ 89,000 (+税)
木板1枚付 ¥ 118,000 (+税)

クリア塗装
フレームのみ ¥ 99,000 (+税)
木板1枚付 ¥ 128,000 (+税)

W1260 D356 H850

納期：フレームのみ 約 2 週間後出荷
木板1枚付 約 4 週間後出荷
フレーム重量：約 9.5kg
取付には吊りボルトまたはアンカーボルトによる施工が必要です。アンカーボルト・吊りボルト等は付属しません。
配送区分 c → P113 参照
photo PCL 木板1枚付



ムクキッチン吊り棚

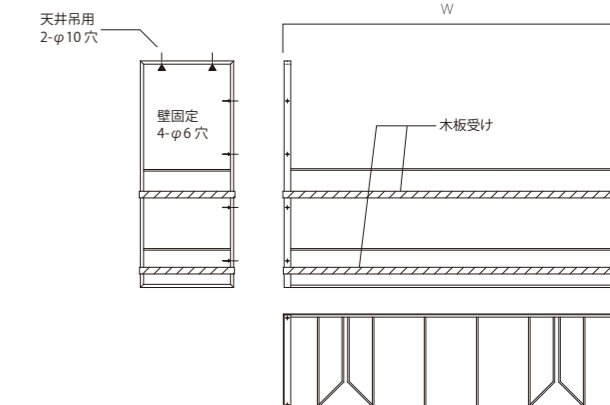
木板2段仕様
MUK-1655-L

サンドブラック塗装
フレームのみ ¥ 83,000 (+税)
木板2枚付 ¥ 140,000 (+税)

クリア塗装
フレームのみ ¥ 93,000 (+税)
木板2枚付 ¥ 150,000 (+税)

W1260 D356 H850

納期：フレームのみ 約 3 週間後出荷
木板2枚付 約 4 週間後出荷
フレーム重量：約 10kg
取付には吊りボルトまたはアンカーボルトによる施工が必要です。アンカーボルト・吊りボルト等は付属しません。
配送区分 c → P113 参照
photo PCL 木板2枚付



<サイズオーダー価格表>

	カラー	W					
		1000/1050	1100/1150	規格サイズ/1260	1350/1400	1450/1500	
MUK-1560-M	フレームのみ	サンドブラック塗装	89,000	89,000	89,000	102,000	112,000
		クリア塗装	99,000	99,000	99,000	109,000	119,000
	木板1枚付	サンドブラック塗装	118,000	118,000	118,000	136,000	146,000
		クリア塗装	128,000	128,000	128,000	143,000	153,000
MUK-1655-L	フレームのみ	サンドブラック塗装	83,000	83,000	83,000	91,000	100,000
		クリア塗装	93,000	93,000	93,000	101,000	110,000
	木板2枚付	サンドブラック塗装	140,000	140,000	140,000	152,000	161,000
		クリア塗装	150,000	150,000	150,000	162,000	171,000

表示価格はすべて税別です。
H650~H850mmまでは、上記価格となります。
サイズオーダーの場合は、送料はお見積となります。
納期は約4週間後出荷です。
W1260より大きい場合は縦フレームが3列となります。

ムクキッチン吊り棚用

ペーパーホルダー
W-MUK2058

サンドブラック塗装 ¥ 19,000 (+税)
クリア塗装 ¥ 21,000 (+税)

納期：約 3 週間後出荷
配送区分 a → P113 参照
photo PCL



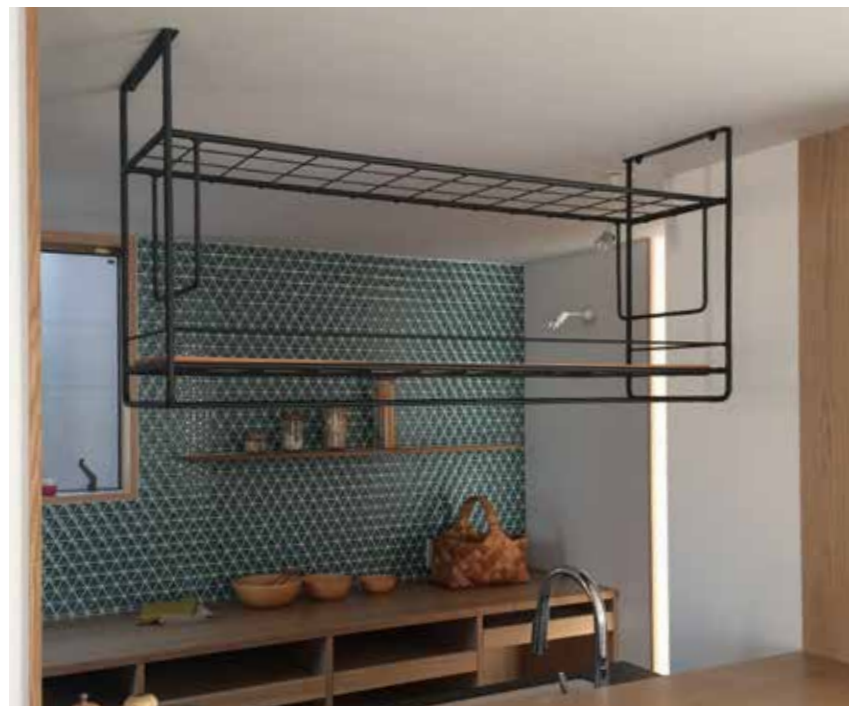
キッチン吊棚用棚板

ヒノキ集成材
オイル仕上げ



※NH色のみ、+3,000円(税別)でウレタン仕上げ対応可能です。

キッチン吊り棚



ヨーク キッチン吊り棚
メッシュ棚+木板 1 段仕様

YOR-1576-M
サンドブラック塗装
フレームのみ ¥ 90,000 (+税)
木板 1 枚付 ¥ 118,000 (+税)

クリア塗装
フレームのみ ¥ 100,000 (+税)
木板 1 枚付 ¥ 128,000 (+税)

W1235 D353 H850
納期：フレームのみ 約 2 週間後出荷
木板 1 枚付 約 4 週間後出荷
フレーム重量：約 13.5kg
取付には吊りボルトまたはアンカーボルトによる施工が必要です。
アンカーボルト・吊りボルト等は付属しません。
配送区分 c → P113 参照
photo SB 木板 1 枚付

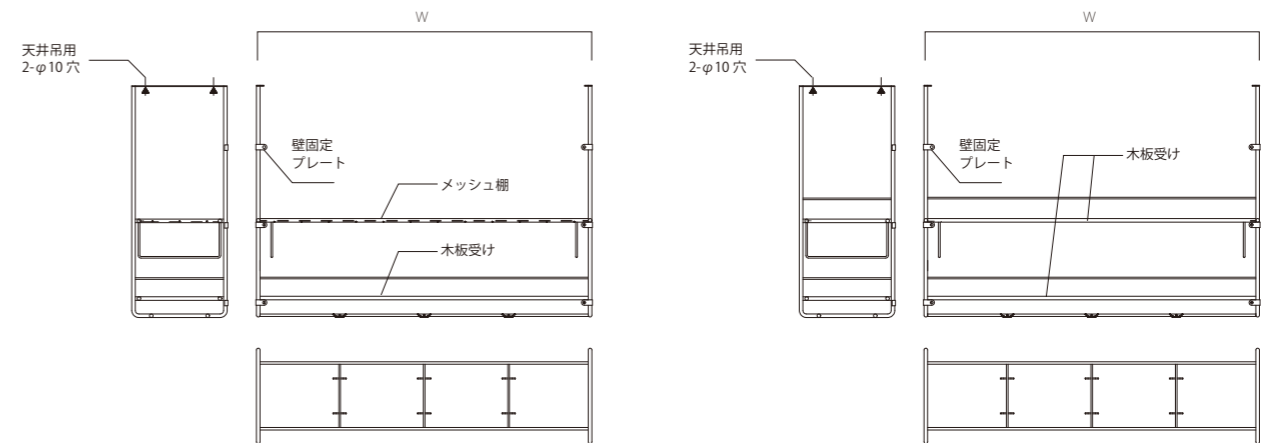


ヨーク キッチン吊り棚
木板 2 段仕様

YOR-1670-L
サンドブラック塗装
フレームのみ ¥ 97,000 (+税)
木板 2 枚付 ¥ 151,000 (+税)

クリア塗装
フレームのみ ¥ 110,000 (+税)
木板 2 枚付 ¥ 164,000 (+税)

W1235 D353 H850
納期：フレームのみ 約 3 週間後出荷
木板 2 枚付 約 4 週間後出荷
フレーム重量：約 14kg
取付には吊りボルトまたはアンカーボルトによる施工が必要です。
アンカーボルト・吊りボルト等は付属しません。
配送区分 c → P113 参照
photo PCL 木板 2 枚付



<サイズオーダー価格表>

	カラー	W					
		1000/1050	1100/1150	規格サイズ/1235	1350/1400	1450/1500	
YOR-1576-M	フレームのみ	サンドブラック塗装	90,000	90,000	90,000	103,000	113,000
		クリア塗装	100,000	100,000	100,000	113,000	123,000
	木板1枚付	サンドブラック塗装	118,000	118,000	118,000	136,000	145,000
		クリア塗装	128,000	128,000	128,000	143,000	153,000
YOR-1670-L	フレームのみ	サンドブラック塗装	97,000	97,000	97,000	113,000	123,000
		クリア塗装	110,000	110,000	110,000	123,000	133,000
	木板2枚付	サンドブラック塗装	151,000	151,000	151,000	171,000	181,000
		クリア塗装	164,000	164,000	164,000	181,000	191,000

表示価格はすべて税別です。
H650~H850mmまでは、上記価格となります。
サイズオーダーの場合は、送料はお見積りとなります。
納期は約 4 週間後出荷です。
W1235より大きい場合は縦フレームが3列となります。

ヨーク キッチン吊り棚用
ペーパーホルダー

W-YOR2083
サンドブラック塗装 ¥ 19,000 (+税)
クリア塗装 ¥ 20,000 (+税)

納期：約 3 週間後出荷
配送区分 a → P113 参照
photo SB



キッチン吊棚用棚板

ヒノキ集成材
オイル仕上げ



※NH色のみ、+3,000円（税別）でウレタン仕上げ対応可能です。

キッチン吊り棚



W-YOR2172 施工例



引き出しが加わって、使いやすくなりました。



ムク キッチン吊棚 B

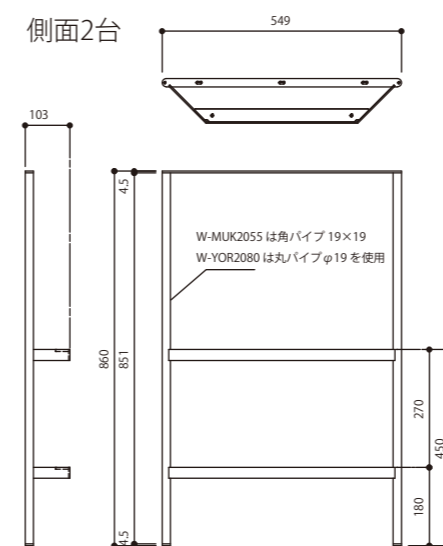
W-MUK1956
 サンドブラック塗装 ￥95,000(+税)
 W1175 D315 H750
 納期：約3週間後出荷
 組立式
 取付には吊りボルトまたはアンカーボルトによる施工が必要です。
 アンカーボルト・吊りボルト等は付属しません。
 配送区分c → P113 参照



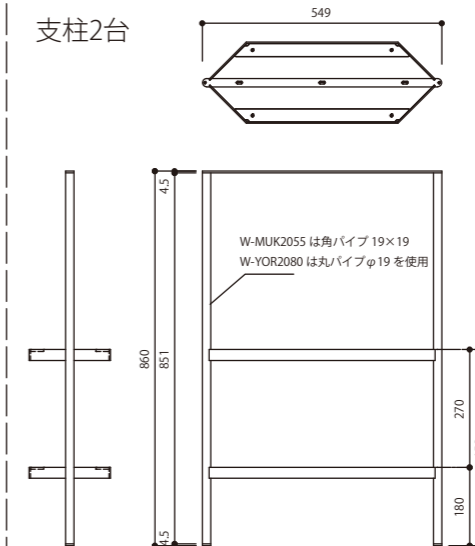
ヨーク キッチン吊棚 B

W-YOR1979
 サンドブラック塗装 ￥95,000(+税)
 スノーホワイト塗装 ￥105,000(+税)
 W1175 D315 H750
 納期：約3週間後出荷
 組立式
 取付には吊りボルトまたはアンカーボルトによる施工が必要です。
 アンカーボルト・吊りボルト等は付属しません。
 配送区分c → P113 参照
 photo SW

側面2台



支柱2台



レンジカバー1台
 シンクカバー1台
 鉄板棚板6枚
 引き出し1個

ムク ミニキッチンフレームC 角パイプ仕様

W-MUK2154
 サンドブラック塗装 ￥235,000(+税)
 W1750 D550 H825
 納期：約3週間後出荷
 アジャスター、ビス付
 組立式
 ※シンク、キャビ、コンロ、天板、シンクカバーはセットに含んでおりません。
 水栓金具等はセットに含んでおりません。
 送料 別途見積

ヨーク ミニキッチンフレームC 丸パイプ仕様

W-YOR2172
 サンドブラック塗装 ￥235,000(+税)
 スノーホワイト塗装 ￥265,000(+税)
 W1750 D550 H825
 納期：約3週間後出荷
 アジャスター、ビス付
 組立式
 ※シンク、キャビ、コンロ、天板、シンクカバーはセットに含んでおりません。
 水栓金具等はセットに含んでおりません。
 送料 別途見積

ハンドル



ムクハンドル B

MUK-1656

サンドブラック塗装 ￥5,500(+税)

W160 D30 H10

納期：約1週間後出荷 ※1
トラス小ネジ M4×30 (板厚 25mm 用)、ワッシャー付
配送区分 a → P113 参照



サイズオーダー価格表 (W変更) 納期は約3週間後出荷です。

100	規格サイズ/160	200/250	300/350	400
5,500	5,500	6,000	7,000	8,000

ヨークハンドル B

W-YOR1771

サンドブラック塗装 ￥5,500(+税)

W159 D36 H9

納期：約1週間後出荷 ※1
トラス小ネジ M4×30 (板厚 25mm 用)、
ワッシャー付
配送区分 a → 参照



ヨーク ツマミ A

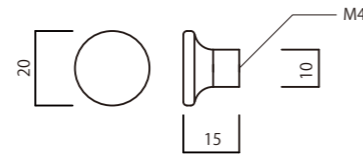
W-YOR2171

サンドブラック塗装 ￥3,500(+税)

φ20

10個からの販売

納期：約1週間後出荷 ※1
トラス小ネジ M4×30 (板厚 25mm 用)、
ワッシャー付
配送区分 a → P113 参照



ムク ミツロウツマミ A

W-MUK2152

蜜蝋仕上げ ￥5,000(+税)

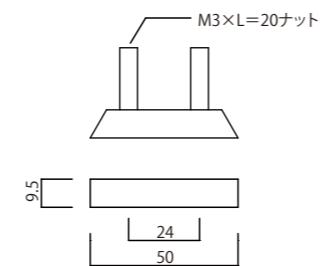
W50 D9.5(ネジ部分含まず) H9.5

10個からの販売

納期：約1週間後出荷 ※1

ボルト付

配送区分 a → P113 参照



ムク ミツロウツマミ B

W-MUK2153

蜜蝋仕上げ ￥5,000(+税)

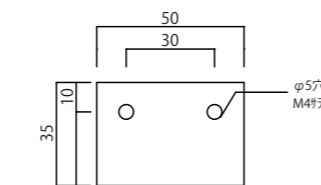
W50 D35

10個からの販売

納期：約1週間後出荷 ※1

ビス付

配送区分 a → P113 参照



蜜蝋仕上げについて

鉄の風合いを楽しめる、自然素材だけで作ったワックスを使った仕上げです。
サビ止めの効果もあります。

※1 在庫がある場合の納期です。在庫状況はお問い合わせください。

キッチン



ムクキッチンツール掛け

MUK-1650

サンドブラック塗装 ￥16,000(+税)

W750 D65 H50

納期：約1週間後出荷 ※1

バー1本 取付金具2個

バー固定用ホーローネジ、ビス付

組立式

壁に取付ける際、取付金具の位置を調節可

配送区分 a → P113 参照



サイズオーダー価格表 (W変更)

納期は約3週間後出荷です。

規格サイズ/480 MUK-1651	600/650	規格サイズ/750	800/850 取付金具3個	900/950 取付金具3個
15,000	15,500	16,000	18,000	20,000

ムク S字フック

MUK-1652

サンドブラック塗装 ￥8,000(+税)

W53 D4 H120

納期：約1週間後出荷 ※1

5個セット

配送区分 a → P113 参照



施工例 壁に埋め込みしてあります。

ムク 壁付ボックスシェルフ

MUK-1657

サンドブラック塗装 ￥28,000/個(+税)

W600 D120 H150

納期：約3週間後出荷

重量：約1.4kg

ビス付

配送区分 a → P113 参照



ムク ピクチャーボード

W-MUK1755

サンドブラック塗装 ￥50,000(+税)

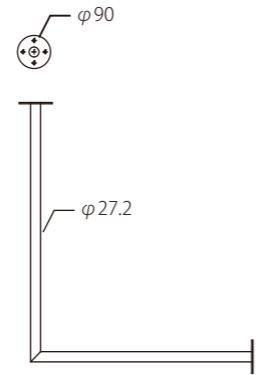
W950 D13 H500

納期：約3週間後出荷

ビス付

配送区分 b → P113 参照

※1 在庫がある場合の納期です。在庫状況はお問い合わせください。



ムク L 型室内物干し

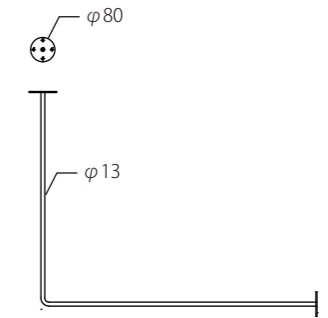
W-MUK2052
サンドブラック塗装 ￥18,000(+税)

W600 H700
納期：約 2 週間後出荷
取付には吊りボルトまたはアンカーボルトによる施工が必要です。アンカーボルト・吊りボルト等は付属しません。
配送区分 a → P113 参照

<サイズオーダー価格表>

標準サイズW600	W900	W1200
18,000	21,000	24,000

表示価格はすべて税別です。
サイズオーダーの場合は、送料は別途見積となります。
納期は約 4 週間後出荷です。



ヨーク L 型室内物干し

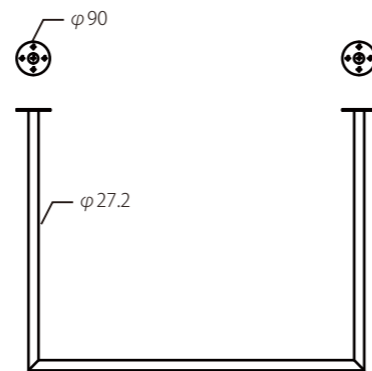
W-YOR2270
サンドブラック塗装 ￥18,000(+税)

W934 D80 H734
納期：約 2 週間後出荷
取付には吊りボルトまたはアンカーボルトによる施工が必要です。アンカーボルト・吊りボルト等は付属しません。
配送区分 b → P113 参照

<サイズオーダー価格表>

標準サイズW600	W900	W1200
18,000	21,000	24,000

表示価格はすべて税別です。
サイズオーダーの場合は、送料は別途見積となります。
納期は約 4 週間後出荷です。



ムク U 型室内物干し

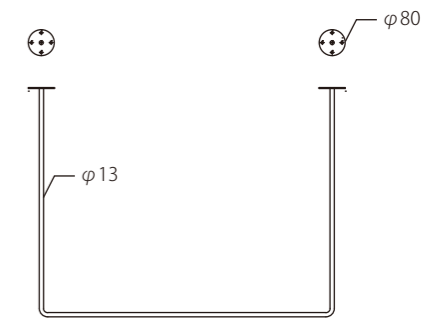
W-MUK2053
サンドブラック塗装 ￥25,000(+税)

W900 H700
納期：約 2 週間後出荷
取付には吊りボルトまたはアンカーボルトによる施工が必要です。アンカーボルト・吊りボルト等は付属しません。
配送区分 b → P113 参照

<サイズオーダー価格表>

標準サイズW900	W1200
25,000	28,000

表示価格はすべて税別です。
サイズオーダーの場合は、送料は別途見積となります。
納期は約 4 週間後出荷です。



ヨーク U 型室内物干し

W-YOR2271
サンドブラック塗装 ￥22,000(+税)

W968 D80 H700
納期：約 2 週間後出荷
取付には吊りボルトまたはアンカーボルトによる施工が必要です。アンカーボルト・吊りボルト等は付属しません。
配送区分 b → P113 参照

<サイズオーダー価格表>

標準サイズW900	W1200
22,000	25,000

表示価格はすべて税別です。
サイズオーダーの場合は、送料は別途見積となります。
納期は約 4 週間後出荷です。

洗面ミラー



特注事例



ムク 洗面ミラー

W-MUK1753
サンドブラック塗装 ￥60,000(+税)

W750 D40 H750
納期：約3週間後出荷
重量 約12.7kg
ビス付
配送区分a → P113 参照

<サイズオーダー価格表>

	W600 / W650	規格サイズ W700 / W750	W800 / W850
W600 / W650	60,000	60,000	65,000
規格サイズ W700 / W750	60,000	60,000	67,000
W800 / W850	65,000	67,000	69,000

表示価格はすべて税別です。
サイズオーダーの場合は、送料は別途見積りとなります。
納期は約4週間後出荷です。



ヨーク 丸型ミラー

W-YOR1975
サンドブラック塗装 ￥47,000(+税)

φ450 ミラーサイズφ410
納期：約3週間後出荷
重量 約2.8kg
ビス付
配送区分a → P113 参照

洗面フレーム



棚板・洗面ボウル等は参考商品です。



ムク 洗面フレーム大

W-MUK1751
サンドブラック塗装 ￥97,000(+税)

W745 D585 H690
納期：約3週間後出荷
アジャスター付
壁にビス固定可
配送区分c → P113 参照

ムク 洗面フレーム小

W-MUK1752
サンドブラック塗装 ￥82,000(+税)

W380 D355 H690
納期：約3週間後出荷
アジャスター付
壁にビス固定可
配送区分b → P113 参照

手洗いフレーム / ミラー



ヨーク 手洗いフレーム

W-YOR2170

サンドブラック塗装 ￥44,000 (+税)

W440 D400 H450

納期：約1週間後出荷 ※1

フレームのみの販売

推奨天板サイズ：W460 D360

配送区分 b → P113 参照

コンパクトなサイズの手洗いフレームは玄関でも使っていただけます。
お子様も使いやすいよう、ステップもご用意しています。(P110)



ムク 壁付ミラー

MUK-1663

サンドブラック塗装 ￥58,000 (+税)

クリア塗装 ￥67,000 (+税)

W325 D40 H1600

納期：サンドブラック塗装 約3週間後出荷

クリア塗装 約4週間後出荷

ビス付

配送区分 c → P113 参照

※1 在庫がある場合の納期です。在庫状況はお問い合わせください。

ポスト / 薪置き



ムク ポスト

W-MUK1955

サンドブラック塗装 (防錆処理) ￥130,000 (+税)

W500 D248 H1200

納期：約3週間後出荷

組立式

屋外に設置の際は、地面に固定してください。

固定用の穴があいています。

配送区分 b → P113 参照

ムク 壁付けポスト-L

W-MUK2151-L

サンドブラック塗装 (防錆処理) ￥75,000 (+税)

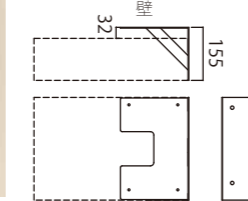
W450 D155 H300

納期：約3週間後出荷

組立式

L/Rがあります。注文時に取付向きをお知らせください。

配送区分 a → P113 参照



ムク 壁付けポスト-R

W-MUK2151-R

サンドブラック塗装 (防錆処理) ￥75,000 (+税)

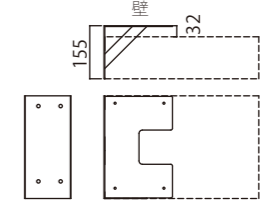
W450 D155 H300

納期：約3週間後出荷

組立式

L/Rがあります。注文時に取付向きをお知らせください。

配送区分 a → P113 参照



ヨーク薪置き・ツールかけ

W-YOR2078

サンドブラック塗装 ￥48,000 (+税)

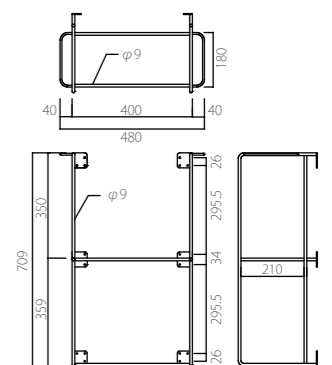
W480 D263 H709

納期：約3週間後出荷

重量：約3.3kg

ビス付

配送区分 b → P113 参照



※防錆処理については、P114をご覧ください。

ペーパーホルダー



ヨークペーパーホルダー A 2連

W-YOR2070
 サンドブラック塗装 ¥17,000(+税)
 スノーホワイト塗装 ¥20,000(+税)
 W305 H115
 納期：サンドブラック塗装 約1週間後出荷 ※1
 スノーホワイト塗装 約2週間後出荷
 重量 約0.8kg
 ビス付
 配送区分 a → P113 参照
 photo: SB



ムクペーパーホルダー A 2連

W-MUK2050
 サンドブラック塗装 ¥17,000(+税)
 W297 H115
 納期：約1週間後出荷 ※1
 重量 約1kg
 ビス付
 配送区分 a → P113 参照
 photo: SB



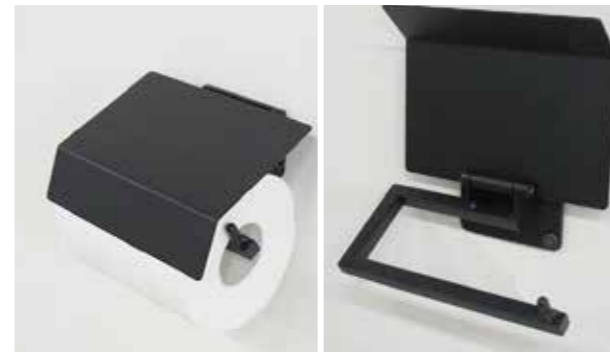
YAOTSU-S ペーパーホルダー

NOU-1421
 サンドブラック塗装 ¥8,000(+税)
 クラウドグレー塗装 / スマイルグレー塗装 ¥9,500(+税)
 W145 D70 H35
 納期：サンドブラック塗装 約1週間後出荷 ※1
 クラウドグレー塗装 / スマイルグレー塗装 約2週間後出荷
 重量 約0.2kg
 ビス付
 配送区分 a → P113 参照
 photo: SB



ヨークペーパーホルダー A

YOR-1482
 サンドブラック塗装 ¥10,000(+税)
 スノーホワイト塗装 ¥12,000(+税)
 W155 H115
 納期：サンドブラック塗装 約1週間後出荷 ※1
 スノーホワイト塗装 約2週間後出荷
 重量 約0.4kg
 ビス付
 配送区分 a → P113 参照
 photo: SB



ムクペーパーホルダー A

MUK-1556
 サンドブラック塗装 ¥10,000(+税)
 W145 H115
 納期：約1週間後出荷 ※1
 重量 約0.5kg
 ビス付
 配送区分 a → P113 参照
 photo: SB



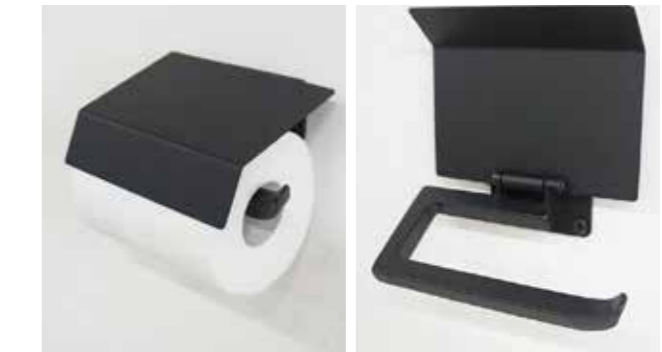
YAOTSU-W ペーパーホルダー

NOU-1422
 サンドブラック塗装 ¥14,000(+税)
 クラウドグレー塗装 / スマイルグレー塗装 ¥17,000(+税)
 W300 D70 H35
 納期：サンドブラック塗装 約1週間後出荷 ※1
 クラウドグレー塗装 / スマイルグレー塗装 約2週間後出荷
 重量 約0.4kg
 ビス付
 配送区分 a → P113 参照
 photo: SB



ヨークペーパーホルダー C (天付タイプ)

YOR-1671
 サンドブラック塗装 ¥12,000(+税)
 スノーホワイト塗装 ¥14,000(+税)
 W155
 納期：サンドブラック塗装 約1週間後出荷 ※1
 スノーホワイト塗装 約2週間後出荷
 重量 約0.5kg
 ビス付
 配送区分 a → P113 参照
 photo: SB



ムクペーパーホルダー B

MUK-1557
 サンドブラック塗装 ¥13,000(+税)
 W155 H115
 納期：約1週間後出荷 ※1
 重量 約0.7kg
 ビス付
 配送区分 a → P113 参照
 photo: SB

※1 在庫がある場合の納期です。在庫状況はお問い合わせください。

※1 在庫がある場合の納期です。在庫状況はお問い合わせください。

タオルバー



ヨークタオルバー C400

W-YOR2082
 サンドブラック塗装 ￥8,000(+税)
 W429 D65 H50
 納期：サンドブラック塗装 約1週間後出荷 ※1
 重量 約0.3kg
 ビス付
 配送区分 a → P113 参照
 photo: SB

ヨークタオルバー C200

W-YOR2081
 サンドブラック塗装 ￥7,000(+税)
 W229 D65 H50
 納期：サンドブラック塗装 約1週間後出荷 ※1
 重量 約0.2kg
 ビス付
 配送区分 a → P113 参照



KASUGA-S タオルバー

NOU-1411
 サンドブラック塗装 ￥7,000(+税)
 S色 ￥8,500(+税)
 W145 D45 H21
 納期：サンドブラック塗装 約1週間後出荷 ※1
 S色 約2週間後出荷
 重量 約0.2kg
 ビス付
 配送区分 a → P113 参照
 photo: SB



KAIZU-S タオルバー

NOU-1413
 サンドブラック塗装 ￥7,500(+税)
 S色 ￥9,000(+税)
 W145 D45 H21
 納期：サンドブラック塗装 約1週間後出荷 ※1
 S色 約2週間後出荷
 重量 約0.2kg
 ビス付
 配送区分 a → P113 参照
 photo: SB



ムクタオルバー A400

MUK-1460
 サンドブラック塗装 ￥12,000(+税)
 クリア塗装 ￥13,000(+税)
 W420 D60 H50
 納期：サンドブラック塗装 約1週間後出荷 ※1
 クリア塗装 約2週間後出荷
 重量 約0.5kg
 ビス付
 配送区分 a → P113 参照
 photo: PCL

ムクタオルバー A200

MUK-1461
 サンドブラック塗装 ￥11,000(+税)
 クリア塗装 ￥12,000(+税)
 W220 D60 H50
 納期：サンドブラック塗装 約1週間後出荷 ※1
 クリア塗装 約2週間後出荷
 重量 約0.3kg
 ビス付
 配送区分 a → P113 参照



ムクタオルバー B400

MUK-1462
 サンドブラック塗装 ￥8,000(+税)
 クリア塗装 ￥9,000(+税)
 W480 D70 H50
 納期：サンドブラック塗装 約1週間後出荷 ※1
 クリア塗装 約2週間後出荷
 重量 約0.6kg
 ビス付
 配送区分 a → P113 参照
 photo: PCL

ムクタオルバー B200

MUK-1463
 サンドブラック塗装 ￥7,000(+税)
 クリア塗装 ￥8,000(+税)
 W280 D70 H50
 納期：サンドブラック塗装 約1週間後出荷 ※1
 クリア塗装 約2週間後出荷
 重量 約0.4kg
 ビス付
 配送区分 a → P113 参照



ムクタオルバー C400

MUK-1651
 サンドブラック塗装 ￥15,000(+税)
 W480 D65 H50
 納期：約1週間後出荷 ※1
 重量 約0.5kg
 組立式（壁に取付ける際、プレートの位置を調節可）
 バー1本 取付金具2個
 バー固定用ホーローネジ、ビス付
 配送区分 a → P113 参照
 photo: SB



KASHIMO-S タオルバー

NOU-1415
 サンドブラック塗装 ￥14,000(+税)
 S色 ￥17,000(+税)
 W400 D45 H21
 納期：サンドブラック塗装 約1週間後出荷 ※1
 S色 約2週間後出荷
 重量 約0.5kg
 ビス付
 配送区分 a → P113 参照
 photo: SB



ヨークタオルバー A400

YOR-1484
 サンドブラック塗装 ￥10,000(+税)
 スノーホワイト塗装 ￥11,000(+税)
 W500 D65 H90
 納期：サンドブラック塗装 約1週間後出荷 ※1
 スノーホワイト塗装 約2週間後出荷
 重量 約0.5kg
 ビス付
 配送区分 a → P113 参照
 photo: SB

ヨークタオルバー A200

YOR-1485
 サンドブラック塗装 ￥9,000(+税)
 スノーホワイト塗装 ￥10,000(+税)
 W300 D65 H90
 納期：サンドブラック塗装 約1週間後出荷 ※1
 スノーホワイト塗装 約2週間後出荷
 重量 約0.4kg
 ビス付
 配送区分 a → P113 参照



ヨークリング型タオルハンガー

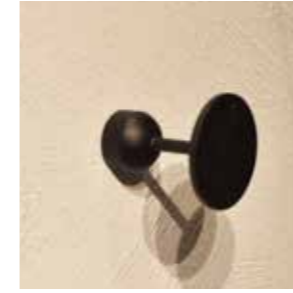
W-YOR1976
 サンドブラック塗装 ￥9,000(+税)
 W180 D44 H134
 納期：サンドブラック塗装 約1週間後出荷 ※1
 重量 約0.2kg
 ビス付
 配送区分 a → P113 参照
 photo: SB



※1 在庫がある場合の納期です。在庫状況はお問い合わせください。

※1 在庫がある場合の納期です。在庫状況はお問い合わせください。

ウォールシリーズ



ヨークウォールフック B

W-YOR2073
 サンドブラック塗装 ¥9,500(+税)
 φ50 D59 ベースφ28
 納期：約1週間後出荷 ※1
 ホーローネジ、ビス付
 組立式
 配送区分 a → P113 参照



ヨークウォールフック A 3個セット

W-YOR2072
 サンドブラック塗装 ¥16,000(+税)
 D63 ベースφ28 フックφ6
 納期：約1週間後出荷 ※1
 ホーローネジ、ビス付
 組立式
 配送区分 a → P113 参照



ヨークウォールリング

W-YOR2071
 サンドブラック塗装 ¥10,000(+税)
 D206 ベースφ28 リング直径φ145
 納期：約1週間後出荷
 ホーローネジ、ビス付
 組立式
 配送区分 a → P113 参照



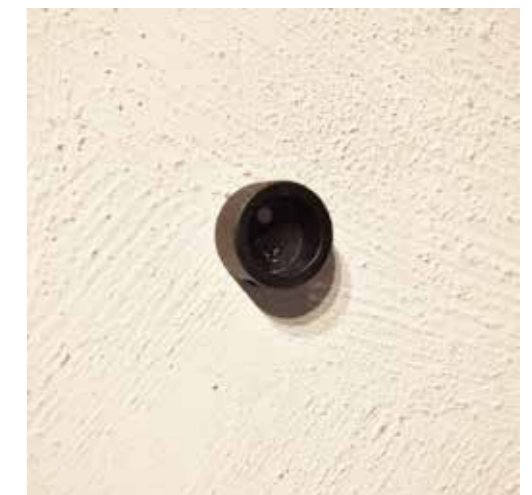
ヨークウォールトレイ

W-YOR2074
 サンドブラック塗装 ¥12,000(+税)
 W100 D125 H40 ベースφ28 トレー部分 D80
 納期：約1週間後出荷
 ホーローネジ、ビス付
 組立式
 配送区分 a → P113 参照



ヨークウォールバー

W-YOR2075
 サンドブラック塗装 ¥15,000(+税)
 W437 D89 H28 ベースφ28
 納期：約1週間後出荷 ※1
 ホーローネジ、ビス付
 組立式
 配送区分 a → P113 参照



※取付用金具
 インロー式になっています。

ブラケット 壁付棚



KUGUNO-SU 壁付棚バー付

NOU-19101
 サンドブラック塗装 ￥11,000(+税)
 S色 ￥12,500(+税)
 W175 D75 H31
 納期：サンドブラック塗装 約1週間後出荷 ※1
 S色 約3週間後出荷
 重量 0.4kg
 ビス付
 配送区分 a → P113 参照

KOKUFU-S 壁付棚

NOU-19103
 サンドブラック塗装 ￥7,000(+税)
 S色 ￥8,500(+税)
 W175 D75 H25
 納期：サンドブラック塗装 約1週間後出荷 ※1
 S色 約3週間後出荷
 重量 0.4kg
 ビス付
 配送区分 a → P113 参照

MITAKE-M 壁付棚バー付

NOU-19111
 サンドブラック塗装 ￥14,000(+税)
 S色 ￥17,000(+税)
 W430 D75 H31
 納期：サンドブラック塗装 約1週間後出荷 ※1
 S色 約3週間後出荷
 重量 1.1kg
 ビス付
 配送区分 a → P113 参照



ヨーク ミニブラケット C

YOR-1488
 サンドブラック塗装 ￥8,000(+税)
 スノーホワイト塗装 ￥10,000(+税)
 W150 D32 H200
 納期：サンドブラック塗装 約1週間後出荷 ※1
 スノーホワイト塗装 約2週間後出荷
 2個セット
 重量：約0.4kg/個
 ビス付
 配送区分 a → P113 参照



ヨーク ミニブラケット D

YOR-1489
 サンドブラック塗装 ￥9,000(+税)
 スノーホワイト塗装 ￥11,000(+税)
 W150 D32 H200
 納期：サンドブラック塗装 約1週間後出荷 ※1
 スノーホワイト塗装 約2週間後出荷
 2個セット
 重量：約0.5kg/個
 ビス付
 配送区分 a → P113 参照



ムク ブラケット A

MUK-1464
 サンドブラック塗装 ￥11,000(+税)
 W250 D32 H250
 納期：約1週間後出荷 ※1
 2個セット
 重量：約0.5kg/個
 ビス付
 配送区分 a → P113 参照



ムク ブラケット B

MUK-1465
 サンドブラック塗装 ￥11,000(+税)
 W250 D32 H250
 納期：約1週間後出荷 ※1
 2個セット
 重量：約0.6kg/個
 ビス付
 棒の部分は異形鉄筋を使用しています
 配送区分 a → P113 参照



ムク ミニブラケット A

MUK-1558
 サンドブラック塗装 ￥8,000(+税)
 W150 D32 H200
 納期：約1週間後出荷 ※1
 2個セット
 重量：約0.3kg/個
 ビス付
 配送区分 a → P113 参照



ムク ミニブラケット B

MUK-1559
 サンドブラック塗装 ￥8,000(+税)
 W150 D32 H200
 納期：約1週間後出荷 ※1
 2個セット
 重量：約0.4kg/個
 ビス付
 棒の部分は異形鉄筋を使用しています
 配送区分 a → P113 参照



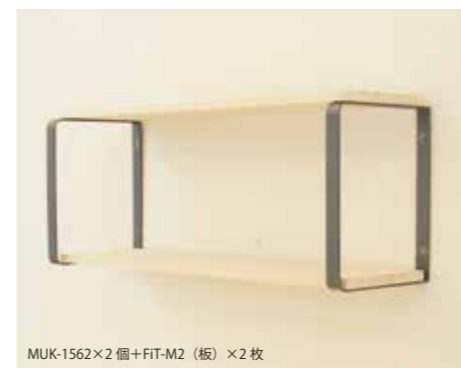
MIZUHO-L 壁付棚

NOU-19117
 サンドブラック塗装 ￥8,000(+税)
 S色 ￥11,000(+税)
 W430 D102 H25
 納期：サンドブラック塗装 約1週間後出荷 ※1
 S色 約3週間後出荷
 重量 1.2kg
 ビス付
 配送区分 a → P113 参照



MOTOSU-L 壁付棚バー付

NOU-19114
 サンドブラック塗装 ￥16,000(+税)
 S色 ￥19,000(+税)
 W430 D102 H31
 納期：サンドブラック塗装 約1週間後出荷 ※1
 S色 約3週間後出荷
 重量 1.4kg
 ビス付
 配送区分 a → P113 参照



MUK-1562×2個+FIT-M2 (板) ×2枚

ムク 壁付シェルフブラケット S

MUK-1562
 サンドブラック塗装 ￥13,000/個(+税)
 クリア塗装 ￥14,000/個(+税)
 W270 D32 H350
 納期：サンドブラック塗装 約1週間後出荷 ※1
 クリア塗装 約2週間後出荷
 重量：約1.4kg/個
 ビス付
 フレームは1個ずつバラ売りです
 棚板別売り (FIT-M2 P19参照)
 配送区分 a → P113 参照



MUK-1563×2個+FIT-M2 (板) ×3枚

ムク 壁付シェルフブラケット M

MUK-1563
 サンドブラック塗装 ￥19,000/個(+税)
 クリア塗装 ￥22,000/個(+税)
 W270 D32 H700
 納期：サンドブラック塗装 約3週間後出荷
 クリア塗装 約3週間後出荷
 重量：約2.4kg/個
 ビス付
 フレームは1個ずつバラ売りです
 棚板別売り (FIT-M2 P19参照)
 配送区分 a → P113 参照

※1 在庫がある場合の納期です。在庫状況はお問い合わせください。

※1 在庫がある場合の納期です。在庫状況はお問い合わせください。

鉄脚 ・ 脚のみの販売のシリーズです。

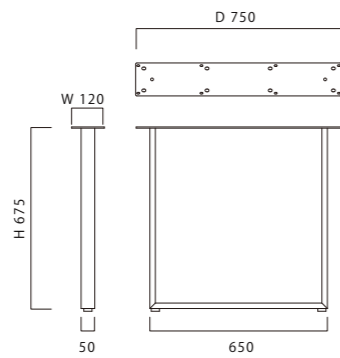
鉄脚 22 TAS22	サンドブラック塗装
D750	¥ 52,000
D850	¥ 56,000

※表示価格は税別

規格サイズ W120 D750 H675 ×2 本

※規格サイズでご注文の場合のみ約2週間後出荷

- 脚のみの販売
- 納期：約3週間後出荷
- 天板推奨サイズ W1400~1800 D800~900 t25~30
- 天板固定用トラスビス M5×20 付属
- アジャスター付
- 配送区分 b (P113 参照)



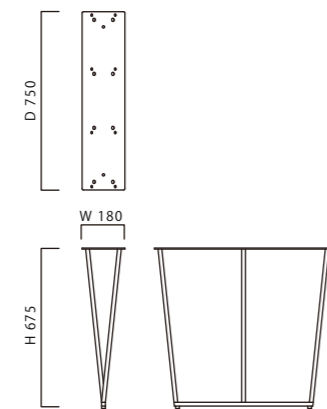
鉄脚 25 C-TAS25	サンドブラック塗装
D750	¥ 68,000
D850	¥ 73,000

※表示価格は税別

規格サイズ W180 D750 H675 ×2 本

※規格サイズでご注文の場合のみ約2週間後出荷

- 脚のみの販売
- 納期：約3週間後出荷
- 天板推奨サイズ W1500~2000 D800~850 t25~30
- 天板固定用トラスビス M5×20 付属
- アジャスター付
- 配送区分 b (P113 参照)



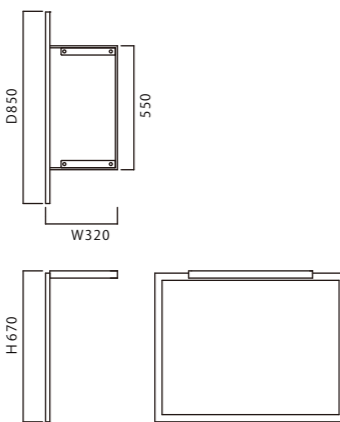
鉄脚 13 TAS-13	サンドブラック塗装
D850	¥ 74,000
D900	¥ 84,000

※表示価格は税別

規格サイズ W320 D850 H670 ×2 本

※規格サイズでご注文の場合のみ約2週間後出荷

- 脚のみの販売
- 納期：約3週間後出荷
- 天板推奨サイズ W800~1500 D850 t25~30
- 天板固定用トラスビス M5×20 付属
- フェルト付
- 配送区分 b (P113 参照)



鉄脚 17

TAS-17

サンドブラック塗装 ¥ 20,000 (+ 税)

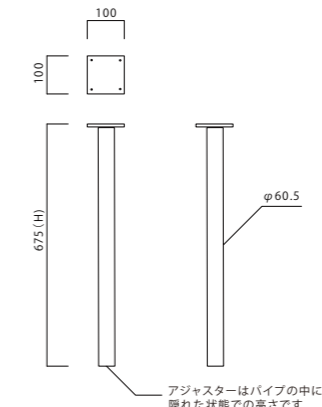
W100 D100 H675

- 脚のみの販売
- 納期：約1週間後出荷 ※1
- 天板固定用トラスビス M5×20 付属
- 1本単位での販売
- アジャスター付
- 配送区分 a (P113 参照)

サイズオーダー価格表

H	
規格サイズ / 675	20,000
725 / 775	22,000
825 / 875	24,000
925 / 975	26,000

表示価格はすべて税別。
サイズオーダーの場合、送料別途お見積。
規格サイズ以外の納期は約3週間後出荷。



アジャスターはパイプの中に隠れた状態での高さです



鉄脚 28

C-TAS28

サンドブラック塗装 ¥ 20,000 (+ 税)

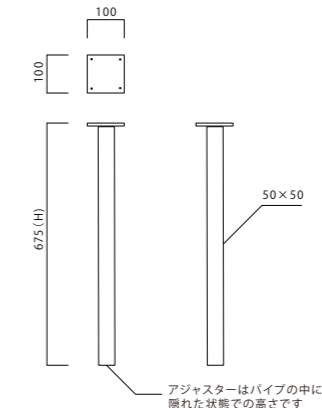
W100 D100 H675

- 脚のみの販売
- 納期：約1週間後出荷 ※1
- 天板固定用トラスビス M5×20 付属
- 1本単位での販売
- アジャスター付
- 配送区分 a (P113 参照)

サイズオーダー価格表

H	
規格サイズ / 675	20,000
725 / 775	22,000
825 / 875	24,000
925 / 975	26,000

表示価格はすべて税別。
サイズオーダーの場合、送料別途お見積。
規格サイズ以外の納期は約3週間後出荷。



アジャスターはパイプの中に隠れた状態での高さです



鉄脚 11

TAS-11

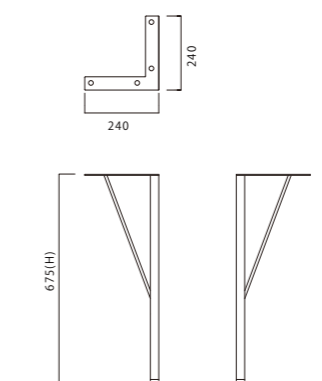
サンドブラック塗装 ¥ 48,000 (+ 税)

W240 D240 H675 ×4 本

- 脚のみの販売
- 納期：約1週間後出荷 ※1
- 天板推奨サイズ W800~1800 D800~900 t25~30
- 天板固定用トラスビス M5×20 付属
- アジャスター付
- 配送区分 a (P113 参照)

サイズオーダー価格 (H変更)

H 主30mm (645~705mm) まで ¥ 48,000 (+ 税)
サイズオーダーの場合、送料別途お見積。
規格サイズ以外の納期は約3週間後出荷。



※1 在庫がある場合の納期です。在庫状況はお問い合わせください。

鉄脚 ・ 脚のみの販売のシリーズです。



鉄脚 19 C-TAS19

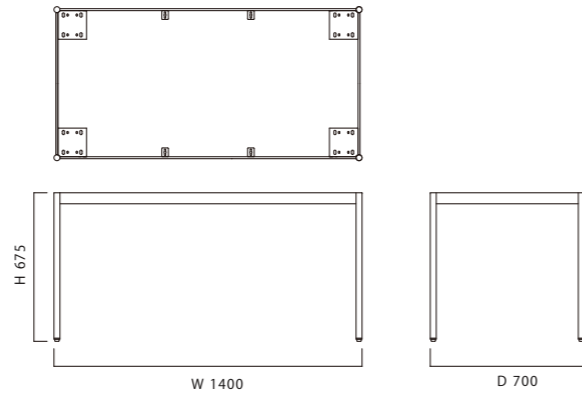
サンドブラック塗装 納期：約4週間後出荷

D/W	1400	1500	1600	1700
700	¥72,000	¥74,000	¥76,000	¥78,000
800	¥74,000	¥76,000	¥78,000	¥80,000

※表示価格は税別

規格サイズ W1400 D700 H675 ※規格サイズでご注文の場合のみ約2週間後出荷

- 脚のみの販売
- 高さ変更 H645～705mm まで価格表と同価格
- 天板固定用トラスビス M5×20 付属
- 組立式・アジャスター付
- 配送区分 b (P113 参照)



一枚板 W1800 鉄脚 W1400

鉄脚 02B TAS02B

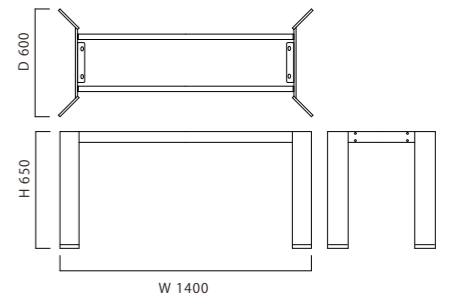
サンドブラック塗装 納期：約3週間後出荷

D/W	1400	1500	1600	1700	1800	1900	2000
600	¥90,000	¥92,000	¥94,000	¥96,000	¥98,000	¥100,000	¥102,000
700	¥92,000	¥94,000	¥96,000	¥98,000	¥100,000	¥102,000	¥104,000
800	¥94,000	¥96,000	¥98,000	¥100,000	¥102,000	¥104,000	¥106,000

※表示価格は税別

規格サイズ W1400 D600 H650 1枚板用 ※規格サイズでご注文の場合のみ約2週間後出荷

- 脚のみの販売
- 高さ変更 H680mm まで価格表と同価格 (脚カバー高さ 8mm を含む)
- 天板固定用ジョイントボルト M8×20 付属 (天板に鬼目ナットの加工が必要です)
- 組立式
- 配送区分 b (P113 参照)



一枚板 W1800



一枚板 W1800 鉄脚 W1400



鉄脚 05VIS TAS05-VIS

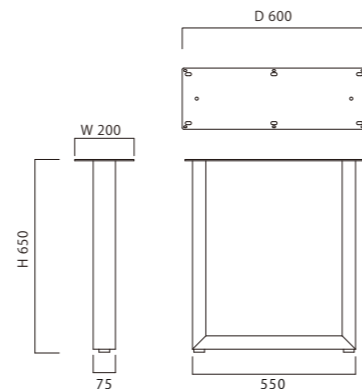
サンドブラック塗装 納期：約3週間後出荷

D600	¥77,000
D700	¥81,000
D800	¥85,000

※表示価格は税別

規格サイズ W200 D600 H650 ×2本 1枚板用 TAS05-VIS ※規格サイズでご注文の場合のみ約2週間後出荷

- 天板固定用トラスビス M5×20 付属
- 脚のみの販売
- アジャスター付
- 配送区分 b (P113 参照)



鉄脚 06 C-TAS06

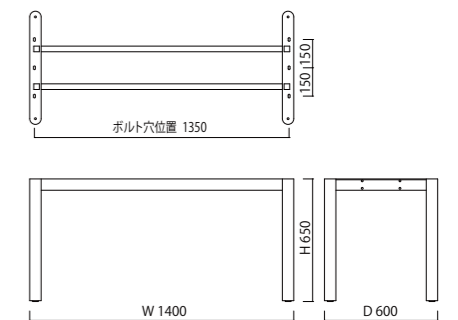
サンドブラック塗装 納期：約4週間後出荷

D/W	1400	1500	1600	1700	1800	1900	2000
600	¥90,000	¥92,000	¥94,000	¥96,000	¥98,000	¥100,000	¥102,000
700	¥92,000	¥94,000	¥96,000	¥98,000	¥100,000	¥102,000	¥104,000
800	¥94,000	¥96,000	¥98,000	¥100,000	¥102,000	¥104,000	¥106,000

※表示価格は税別

標準サイズ W1400 D600 H650 1枚板用

- 脚のみの販売
- 高さ変更 H680mm まで価格表と同価格
- 天板固定用ジョイントボルト M8×20 付属 (天板に鬼目ナットの加工が必要です)
- 組立式・アジャスター付
- 配送区分 b (P113 参照)



ダイニングテーブル



※椅子の張地は参考商品です。

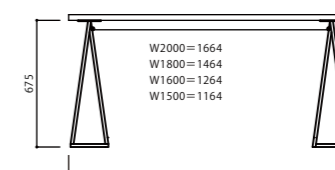
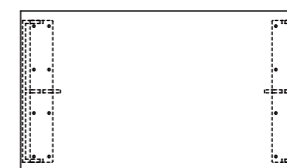


SUMI DINING TABLE

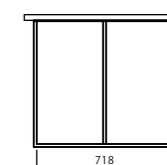
FKU1182

クリア塗装

W1500	FKU1182-WN1585	WN	¥ 230,000(+税)
	FKU1182-OAK1585	OAK	¥ 230,000(+税)
W1600	FKU1182-WN1685	WN	¥ 240,000(+税)
	FKU1182-OAK1685	OAK	¥ 240,000(+税)
W1800	FKU1182-WN1885	WN	¥ 250,000(+税)
	FKU1182-OAK1885	OAK	¥ 250,000(+税)
W2000	FKU1182-WN2085	WN	¥ 280,000(+税)
	FKU1182-OAK2085	OAK	¥ 280,000(+税)



W2000=1847
W1800=1647
W1600=1447
W1500=1347



D850 H700

納期：約 5 週間後出荷

天板 WN(ウォールナット) OAK(ホワイトオーク) 無垢材 オイル仕上げ

フェルト付

脚部分にタタキ加工を施してあります。

配送区分 c → P113 参照

photo PCL WN



製品の特性について

木板は天然木のため、気候や湿度の変化により反りや伸縮を起す場合があります。また、木目や色調が 1 点 1 点異なります。保護被膜にはオイルを使用し、自然に近い風合いや質感を生かした仕上げをしています。

木板→P112 参照

ダイニングテーブル



KADO DINING TABLE (H700)

FKU1501
クリア塗装

W1500	FKU1501-WN1585	WN	¥ 230,000 (+税)
	FKU1501-OAK1585	OAK	¥ 230,000 (+税)
W1600	FKU1501-WN1685	WN	¥ 240,000 (+税)
	FKU1501-OAK1685	OAK	¥ 240,000 (+税)
W1800	FKU1501-WN1885	WN	¥ 250,000 (+税)
	FKU1501-OAK1885	OAK	¥ 250,000 (+税)
W2000	FKU1501-WN2085	WN	¥ 280,000 (+税)
	FKU1501-OAK2085	OAK	¥ 280,000 (+税)

KADO DINING TABLE (H650)

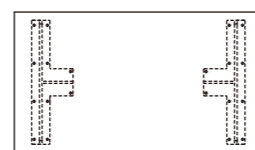
FKU1502
クリア塗装

W1500	FKU1502-WN1585	WN	¥ 230,000 (+税)
	FKU1502-OAK1585	OAK	¥ 230,000 (+税)
W1600	FKU1502-WN1685	WN	¥ 240,000 (+税)
	FKU1502-OAK1685	OAK	¥ 240,000 (+税)
W1800	FKU1502-WN1885	WN	¥ 250,000 (+税)
	FKU1502-OAK1885	OAK	¥ 250,000 (+税)
W2000	FKU1502-WN2085	WN	¥ 280,000 (+税)
	FKU1502-OAK2085	OAK	¥ 280,000 (+税)

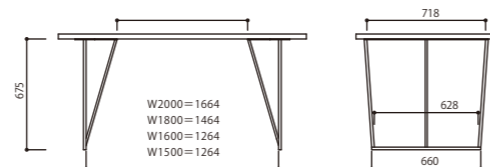
KAKU DINING TABLE

FKU1803
クリア塗装

W1500	FKU1803-WN1585	WN	¥ 230,000 (+税)
	FKU1803-OAK1585	OAK	¥ 230,000 (+税)
W1600	FKU1803-WN1685	WN	¥ 240,000 (+税)
	FKU1803-OAK1685	OAK	¥ 240,000 (+税)
W1800	FKU1803-WN1885	WN	¥ 250,000 (+税)
	FKU1803-OAK1885	OAK	¥ 250,000 (+税)
W2000	FKU1803-WN2085	WN	¥ 280,000 (+税)
	FKU1803-OAK2085	OAK	¥ 280,000 (+税)

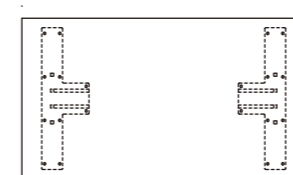


W2000=1290
W1800=1090
W1600=890
W1500=890

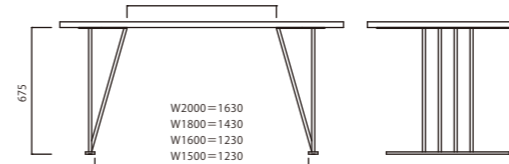


W2000=1664
W1800=1464
W1600=1264
W1500=1264

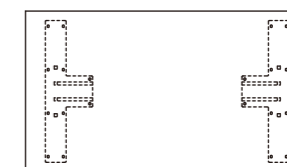
D850 H700
納期：約 5 週間後出荷
天板 WN(ウォールナット) OAK(ホワイトオーク) 無垢材 オイル仕上げ
フェルト付
脚部分にタタキ加工を施してあります。
配送区分 c → P113 参照
photo PCL WN



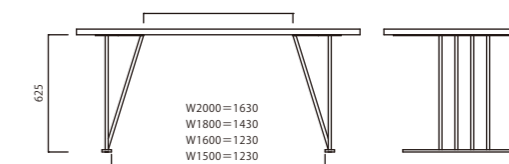
W2000=1290
W1800=1090
W1600=890
W1500=890



W2000=1630
W1800=1430
W1600=1230
W1500=1230



W2000=1290
W1800=1090
W1600=890
W1500=890



W2000=1630
W1800=1430
W1600=1230
W1500=1230

D850 H700 / H650
納期：約 5 週間後出荷
天板 WN(ウォールナット) OAK(ホワイトオーク) 無垢材 オイル仕上げ
フェルト付
脚部分にタタキ加工を施してあります。
配送区分 c → P113 参照
photo PCL WN



製品の特性について
木板は天然木のため、気候や湿度の変化により反りや伸縮を起す場合があります。また、木目や色調が 1 点 1 点異なります。
保護被膜にはオイルを使用し、自然に近い風合いや質感を生かした仕上げをしています。

木板→P112 参照

製品の特性について
木板は天然木のため、気候や湿度の変化により反りや伸縮を起す場合があります。また、木目や色調が 1 点 1 点異なります。
保護被膜にはオイルを使用し、自然に近い風合いや質感を生かした仕上げをしています。

木板→P112 参照

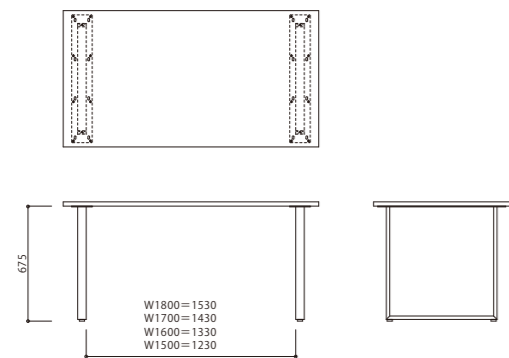
ダイニングテーブル



SQUARE DINING TABLE

サンドブラック塗装

天板サイズ	品番	天板の種類	価格	天板サイズ	品番	天板の種類	価格
W1500 D800	FCF1572 - SOWN1580	WN	¥ 200,000 (+ 税)	W1500 D850	FCF1572 - SOWN1585	WN	¥ 208,000 (+ 税)
	FCF1572 - SOCH1580	CH	¥ 200,000 (+ 税)		FCF1572 - SOCH1585	CH	¥ 208,000 (+ 税)
	FCF1572 - SOOAK1580	OAK	¥ 200,000 (+ 税)		FCF1572 - SOOAK1585	OAK	¥ 208,000 (+ 税)
W1600 D800	FCF1572 - SOWN1680	WN	¥ 208,000 (+ 税)	W1600 D850	FCF1572 - SOWN1685	WN	¥ 216,000 (+ 税)
	FCF1572 - SOCH1680	CH	¥ 208,000 (+ 税)		FCF1572 - SOCH1685	CH	¥ 216,000 (+ 税)
	FCF1572 - SOOAK1680	OAK	¥ 208,000 (+ 税)		FCF1572 - SOOAK1685	OAK	¥ 216,000 (+ 税)
W1700 D800	FCF1572 - SOWN1780	WN	¥ 216,000 (+ 税)	W1700 D850	FCF1572 - SOWN1785	WN	¥ 224,000 (+ 税)
	FCF1572 - SOCH1780	CH	¥ 216,000 (+ 税)		FCF1572 - SOCH1785	CH	¥ 224,000 (+ 税)
	FCF1572 - SOOAK1780	OAK	¥ 216,000 (+ 税)		FCF1572 - SOOAK1785	OAK	¥ 224,000 (+ 税)
W1800 D800	FCF1572 - SOWN1880	WN	¥ 224,000 (+ 税)	W1800 D850	FCF1572 - SOWN1885	WN	¥ 232,000 (+ 税)
	FCF1572 - SOCH1880	CH	¥ 224,000 (+ 税)		FCF1572 - SOCH1885	CH	¥ 232,000 (+ 税)
	FCF1572 - SOOAK1880	OAK	¥ 224,000 (+ 税)		FCF1572 - SOOAK1885	OAK	¥ 232,000 (+ 税)



木板→P112 参照

H700
 納期：約 5 週間後出荷
 天板 WN(ウォールナット) CH(チェリー) OAK(ホワイトオーク) 無垢材 オイル仕上げ
 アジャスター付
 配送区分 c → P113 参照
 photo SB OAK

製品の特性について
 木板は天然木のため、気候や湿度の変化により反りや伸縮を起こす場合があります。また、木目や色調が 1 点 1 点異なります。
 保護被膜にはオイルを使用し、自然に近い風合いや質感を生かした仕上げをしています。

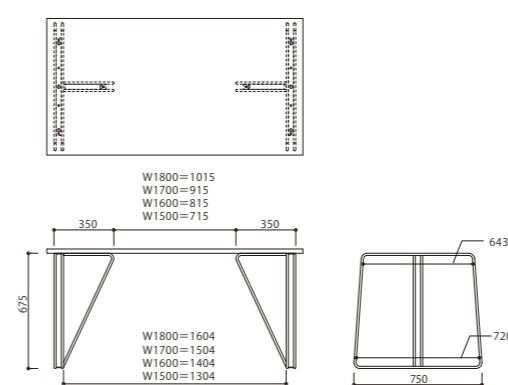


テーブルのフレームの塗装色はCG(特注色)です。
 価格はお問合せください。

TWIN DINING TABLE

サンドブラック塗装

天板サイズ	品番	天板の種類	価格	天板サイズ	品番	天板の種類	価格
W1500 D800	FCF1870 - SOWN1580	WN	¥ 260,000 (+ 税)	W1500 D850	FCF1870 - SOWN1585	WN	¥ 268,000 (+ 税)
	FCF1870 - SOCH1580	CH	¥ 260,000 (+ 税)		FCF1870 - SOCH1585	CH	¥ 268,000 (+ 税)
	FCF1870 - SOOAK1580	OAK	¥ 260,000 (+ 税)		FCF1870 - SOOAK1585	OAK	¥ 268,000 (+ 税)
W1600 D800	FCF1870 - SOWN1680	WN	¥ 268,000 (+ 税)	W1600 D850	FCF1870 - SOWN1685	WN	¥ 276,000 (+ 税)
	FCF1870 - SOCH1680	CH	¥ 268,000 (+ 税)		FCF1870 - SOCH1685	CH	¥ 276,000 (+ 税)
	FCF1870 - SOOAK1680	OAK	¥ 268,000 (+ 税)		FCF1870 - SOOAK1685	OAK	¥ 276,000 (+ 税)
W1700 D800	FCF1870 - SOWN1780	WN	¥ 276,000 (+ 税)	W1700 D850	FCF1870 - SOWN1785	WN	¥ 284,000 (+ 税)
	FCF1870 - SOCH1780	CH	¥ 276,000 (+ 税)		FCF1870 - SOCH1785	CH	¥ 284,000 (+ 税)
	FCF1870 - SOOAK1780	OAK	¥ 276,000 (+ 税)		FCF1870 - SOOAK1785	OAK	¥ 284,000 (+ 税)
W1800 D800	FCF1870 - SOWN1880	WN	¥ 284,000 (+ 税)	W1800 D850	FCF1870 - SOWN1885	WN	¥ 292,000 (+ 税)
	FCF1870 - SOCH1880	CH	¥ 284,000 (+ 税)		FCF1870 - SOCH1885	CH	¥ 292,000 (+ 税)
	FCF1870 - SOOAK1880	OAK	¥ 284,000 (+ 税)		FCF1870 - SOOAK1885	OAK	¥ 292,000 (+ 税)



木板→P112 参照

H700
 納期：約 5 週間後出荷
 天板 WN(ウォールナット) CH(チェリー) OAK(ホワイトオーク) 無垢材 オイル仕上げ
 フェルト付
 配送区分 c → P113 参照
 photo SB OAK

製品の特性について
 木板は天然木のため、気候や湿度の変化により反りや伸縮を起こす場合があります。また、木目や色調が 1 点 1 点異なります。
 保護被膜にはオイルを使用し、自然に近い風合いや質感を生かした仕上げをしています。

ダイニングテーブル



撮影場所：YOUHOUSE (株式会社大塚)

EN ダイニングテーブル φ1000

FCF2170
 サンドブラック塗装 OAK ¥200,000(+税)
 S色 OAK ¥210,000(+税)
 φ1000 H700
 納期：約5週間後出荷
 天板 OAK (ホワイトオーク) 無垢材 オイル仕上げ
 組立式
 アジャスター付
 配送区分 b → P113 参照
 photo SB OAK



木板→P112 参照

ARCH DINING TABLE

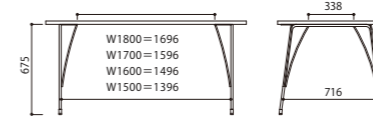
サンドブラック塗装

天板サイズ	品番	天板の種類	価格
W1500 D800	FCF1571 - SOWN1580	WN	¥210,000(+税)
	FCF1571 - SOCH1580	CH	¥210,000(+税)
	FCF1571 - SOOAK1580	OAK	¥210,000(+税)
W1600 D800	FCF1571 - SOWN1680	WN	¥218,000(+税)
	FCF1571 - SOCH1680	CH	¥218,000(+税)
	FCF1571 - SOOAK1680	OAK	¥218,000(+税)
W1700 D800	FCF1571 - SOWN1780	WN	¥226,000(+税)
	FCF1571 - SOCH1780	CH	¥226,000(+税)
	FCF1571 - SOOAK1780	OAK	¥226,000(+税)
W1800 D800	FCF1571 - SOWN1880	WN	¥234,000(+税)
	FCF1571 - SOCH1880	CH	¥234,000(+税)
	FCF1571 - SOOAK1880	OAK	¥234,000(+税)

天板サイズ	品番	天板の種類	価格
W1500 D850	FCF1571 - SOWN1585	WN	¥218,000(+税)
	FCF1571 - SOCH1585	CH	¥218,000(+税)
	FCF1571 - SOOAK1585	OAK	¥218,000(+税)
W1600 D850	FCF1571 - SOWN1685	WN	¥226,000(+税)
	FCF1571 - SOCH1685	CH	¥226,000(+税)
	FCF1571 - SOOAK1685	OAK	¥226,000(+税)
W1700 D850	FCF1571 - SOWN1785	WN	¥234,000(+税)
	FCF1571 - SOCH1785	CH	¥234,000(+税)
	FCF1571 - SOOAK1785	OAK	¥234,000(+税)
W1800 D850	FCF1571 - SOWN1885	WN	¥242,000(+税)
	FCF1571 - SOCH1885	CH	¥242,000(+税)
	FCF1571 - SOOAK1885	OAK	¥242,000(+税)

H700

納期：約5週間後出荷
 天板 WN(ウォールナット)
 CH(チェリー)
 OAK(ホワイトオーク)
 無垢材 オイル仕上げ
 アジャスター付
 配送区分 c → P113 参照
 photo SB OAK



TRIPOD DINING TABLE

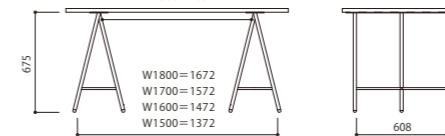
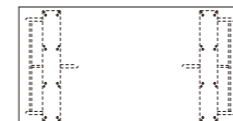
サンドブラック塗装

天板サイズ	品番	天板の種類	価格
W1500 D800	FCF1673 - SOWN1580	WN	¥210,000(+税)
	FCF1673 - SOCH1580	CH	¥210,000(+税)
	FCF1673 - SOOAK1580	OAK	¥210,000(+税)
W1600 D800	FCF1673 - SOWN1680	WN	¥218,000(+税)
	FCF1673 - SOCH1680	CH	¥218,000(+税)
	FCF1673 - SOOAK1680	OAK	¥218,000(+税)
W1700 D800	FCF1673 - SOWN1780	WN	¥226,000(+税)
	FCF1673 - SOCH1780	CH	¥226,000(+税)
	FCF1673 - SOOAK1780	OAK	¥226,000(+税)
W1800 D800	FCF1673 - SOWN1880	WN	¥234,000(+税)
	FCF1673 - SOCH1880	CH	¥234,000(+税)
	FCF1673 - SOOAK1880	OAK	¥234,000(+税)

天板サイズ	品番	天板の種類	価格
W1500 D850	FCF1673 - SOWN1585	WN	¥218,000(+税)
	FCF1673 - SOCH1585	CH	¥218,000(+税)
	FCF1673 - SOOAK1585	OAK	¥218,000(+税)
W1600 D850	FCF1673 - SOWN1685	WN	¥226,000(+税)
	FCF1673 - SOCH1685	CH	¥226,000(+税)
	FCF1673 - SOOAK1685	OAK	¥226,000(+税)
W1700 D850	FCF1673 - SOWN1785	WN	¥234,000(+税)
	FCF1673 - SOCH1785	CH	¥234,000(+税)
	FCF1673 - SOOAK1785	OAK	¥234,000(+税)
W1800 D850	FCF1673 - SOWN1885	WN	¥242,000(+税)
	FCF1673 - SOCH1885	CH	¥242,000(+税)
	FCF1673 - SOOAK1885	OAK	¥242,000(+税)

H700

納期：約5週間後出荷
 天板 WN(ウォールナット)
 CH(チェリー)
 OAK(ホワイトオーク)
 無垢材 オイル仕上げ
 フェルト付
 配送区分 c → P113 参照
 photo SB OAK



製品の特性について

木板は天然木のため、気候や湿度の変化により反りや伸縮を起す場合があります。また、木目や色調が1点1点異なります。保護被膜にはオイルを使用し、自然に近い風合いや質感を生かした仕上げをしています。

木板→P112 参照



SHIN アームレスチェア

FKU1155
 クリア塗装
 FB-A (Aランク) ￥45,000(+税)
 FB-AA (AAランク) ￥49,000(+税)
 FB-B (Bランク) ￥55,000(+税)
 W420 D480 H780 SH420
 納期：約3週間後出荷
 重量：約7.8kg
 保護樹脂プレート付
 配送区分b → P113 参照
 photo PCL MSGR



SHIN アームチェア

FKU1156
 クリア塗装
 FB-A (Aランク) ￥54,000(+税)
 FB-AA (AAランク) ￥57,000(+税)
 FB-B (Bランク) ￥62,000(+税)
 W520 D480 H780 SH420
 納期：約3週間後出荷
 重量：約8.8kg
 保護樹脂プレート付
 アーム部分にタタキ加工を施してあります。
 配送区分b → P113 参照
 photo PCL MSGR



SHIN ツール

FKU1157
 クリア塗装
 FB-A (Aランク) ￥44,000(+税)
 FB-AA (AAランク) ￥47,000(+税)
 FB-B (Bランク) ￥52,000(+税)
 W500 D400 H560 SH420
 納期：約3週間後出荷
 重量：約7.8kg
 保護樹脂プレート付
 アーム部分にタタキ加工を施してあります。
 配送区分b → P113 参照
 photo PCL MLBR



チェア



1本の鉄を曲げる、つなく、塗る。それぞれの技術のいいところを最大限に引き出し、細身で軽く、座り心地がいいデザインです。最大の特徴は、鉄の素材が持つ強さをいかして曲げられたユニークで機能性も備えた肘掛けの部分。使い手がちょっと幸せ (felice) を感じる鉄の椅子です。

felice チェア

FEL1630

サンドブラック塗装

FB-A (Aランク) ￥47,000(+税)

FB-AA (AAランク) ￥49,000(+税)

FB-B (Bランク) ￥63,000(+税)

W500 D500 H705 SH415

納期：約3週間後出荷

重量：約7.5kg

保護樹脂パーツ フェルト付

配送区分 b → P113 参照



床のお掃除の際はアームをテーブルに掛けられます

張地→P112 参照



felice チェア

FEL1630

S色

FB-A (Aランク) ￥52,000(+税)

FB-AA (AAランク) ￥54,000(+税)

FB-B (Bランク) ￥68,000(+税)

W500 D500 H705 SH415

納期：約3週間後出荷

重量：約7.5kg

保護樹脂パーツ フェルト付

配送区分 b → P113 参照



張地→P112 参照

チェア



mio とはイタリア語で「私の」という意味。自分の為の1脚として、小振りでも使いやすい椅子を目指しています。
felice チェアのデザインを引き継ぎ、一筆書きで繋がるラインを特徴とし、数脚セットしても主張しすぎず、空間に馴染みます。

felice チェア mio 410

FEL1732

サンドブラック塗装

FB-A (Aランク)	¥43,000(+税)
FB-AA (AAランク)	¥47,000(+税)
FB-B (Bランク)	¥61,500(+税)
S色	
FB-A (Aランク)	¥48,000(+税)
FB-AA (AAランク)	¥52,000(+税)
FB-B (Bランク)	¥64,500(+税)

W400 D515 H765 SH410

納期：約3週間後出荷

重量：約5.8kg

保護樹脂/パーツ フェルト付

配送区分 b → P113 参照

photo SB SGR



張地→P112 参照



細く、華奢という日本の美意識を取り込んだ造形。細さはフレームの美しさを際立たせ、華奢な印象は過度な主張を避けた奥ゆかしさを表現しています。
日本古来の楽器である鼓の造形をモチーフにし座面が浮遊しているように見えるデザインは、鉄ならではの構造といえます。

TSUZUMI チェア

FEL2000

サンドブラック塗装

FB-A (Aランク)	¥56,000(+税)
FB-AA (AAランク)	¥59,000(+税)
FB-B (Bランク)	¥62,000(+税)
S色	
FB-A (Aランク)	¥61,000(+税)
FB-AA (AAランク)	¥64,000(+税)
FB-B (Bランク)	¥67,000(+税)

W480 D535 H660 SH420

納期：約3週間後出荷

重量：約6.3kg

保護樹脂/パーツ フェルト付

配送区分 b → P113 参照

photo SB AGBL



張地→P112 参照

チェア



鉄のしなやかさを生かして曲げたラインが、リズムを生み出しています。

Hoop チェア

FCF1973

サンドブラック塗装

FB-A (Aランク) ￥45,000(+税)

FB-AA (AAランク) ￥47,000(+税)

S色

FB-A (Aランク) ￥50,000(+税)

FB-AA (AAランク) ￥52,000(+税)

W480 D455 H605 SH420

納期：約3週間後出荷

重量：約6.1kg

フェルト付

配送区分b → P113 参照

photo SB HoCGR



張地→P112 参照



長時間の食事にも使っていただけるように、背を高めにしてあります。

Petit チェア

FCF1977

サンドブラック塗装

FB-A (Aランク) ￥41,000(+税)

FB-AA (AAランク) ￥43,000(+税)

FB-B (Bランク) ￥57,000(+税)

S色

FB-A (Aランク) ￥46,000(+税)

FB-AA (AAランク) ￥48,000(+税)

FB-B (Bランク) ￥62,000(+税)

W480 D455 H605 SH420

納期：約3週間後出荷

重量：約6.1kg

樹脂キャップ付

配送区分b → P113 参照

photo SB HoCGR



張地→P112 参照

チェア



細い部材で強い構造をつくるために合理的な手段が、トラス構造です。鉄の橋や塔にも使われている要素です。この椅子は、パーツの直線的な印象を大事にしながらも、全体としては固さを感じさせないデザインになっています。鉄の強さを活かし、抜け感のあるきれいな構成の椅子になりました。

diagonal チェア

FCF1871

サンドブラック塗装

FB-A (Aランク) ￥64,000(+税)

FB-AA (AAランク) ￥67,000(+税)

FB-B (Bランク) ￥70,000(+税)

W470 D550 H770 SH420

納期：約3週間後出荷

重量：約6.6kg

フェルト付

配送区分 b → P113 参照

photo SB TR2015



張地→P112 参照



撮影場所：YOUHOUSE (株式会社大塚)



Triangolo チェア 木板

FSO21001-M

サンドブラック塗装 ￥50,000(+税)

S色 ￥55,000(+税)

W380 D510 H780 SH450

納期：約3週間後出荷

重量：4.5kg

樹脂キャップ付 レンチ付

配送区分 b → P113 参照

木板は無塗装のため、木製品用屋外塗料を施してからご使用ください。おすすめ木製品向け自然派塗料：mizucolor(和信化学工業株式会社)



Triangolo チェア 布張

FSO21001-N

サンドブラック塗装 FB-A (Aランク) ￥48,000(+税)

FB-AA (AAランク) ￥50,000(+税)

S色 FB-A (Aランク) ￥52,000(+税)

FB-AA (Aランク) ￥54,000(+税)

W380 D510 H780 SH450

納期：約3週間後出荷

重量：4.5kg

樹脂キャップ付 レンチ付

配送区分 b → P113 参照



Triangolo チェア用 背力カバー

FSO21002

FB-A (Aランク) ￥9,000(+税)

FB-AA (AAランク) ￥12,000(+税)

納期：約3週間後出荷

配送区分 a → P113 参照

張地→P112 参照



撮影場所: YOUHOUSE (株式会社大塚)



撮影場所: YOUHOUSE (株式会社大塚)



WORKER STACKING CHAIR

FW2120

サンドブラック塗装	FB-A (Aランク)	¥ 38,000 (+税)
	FB-AA (AAランク)	¥ 41,000 (+税)
S色	FB-A (Aランク)	¥ 40,000 (+税)
	FB-AA (AAランク)	¥ 43,000 (+税)

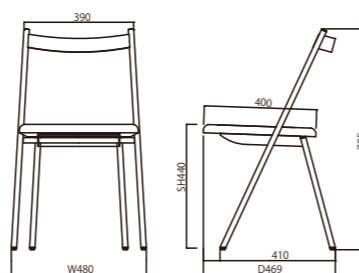
W480 D469 H785 SH440
 納期: 約 3 週間後出荷
 重量: 約 4.7kg
 保護樹脂パーツ付
 配送区分 b → P113 参照

WORKER STACKING CHAIR (背張)

FW2120-OP

サンドブラック塗装	FB-A (Aランク)	¥ 44,000 (+税)
	FB-AA (AAランク)	¥ 47,000 (+税)
S色	FB-A (Aランク)	¥ 46,000 (+税)
	FB-AA (AAランク)	¥ 49,000 (+税)

W480 D469 H785 SH440
 納期: 約 3 週間後出荷
 重量: 約 4.7kg
 保護樹脂パーツ付
 配送区分 b → P113 参照



張地→P112 参照



felice スタッキングチェア

FEL2100

サンドブラック塗装	FB-A (Aランク)	¥ 40,000 (+税)
	FB-AA (AAランク)	¥ 42,000 (+税)
S色	FB-A (Aランク)	¥ 42,000 (+税)
	FB-AA (AAランク)	¥ 44,000 (+税)

W450 D520 H696 SH440
 納期: 約 3 週間後出荷
 重量: 約 6.2kg
 4脚までスタッキング可
 保護樹脂パーツ フェルト付
 配送区分 b → P113 参照



張地→P112 参照

ベンチ



SHIN ベンチ

FKU1202

クリア塗装

FB-A (Aランク) ￥ 80,000(+税)

FB-AA (AAランク) ￥ 84,000(+税)

FB-B (Bランク) ￥ 110,000(+税)

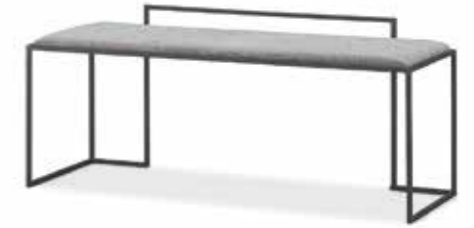
W1200 D400 H500 SH420

納期：約 3 週間後出荷

フェルト付

配送区分 b → P113 参照

photo PCL MSGR



TWIN bench

FEL1933

サンドブラック塗装

FB-A (Aランク) ￥ 100,000(+税)

FB-AA (AAランク) ￥ 103,000(+税)

FB-B (Bランク) ￥ 109,000(+税)

W1200 D390 SH420

納期：約 5 週間後出荷

フェルト付

配送区分 b → P113 参照

photo SB 3367



SQUARE ベンチ

FCF1675

サンドブラック塗装

WN ￥ 100,000(+税)

CH ￥ 100,000(+税)

OAK ￥ 95,000(+税)

W1200 D350 H420

納期：約 5 週間後出荷

座 WN(ウォールナット) CH(チェリー) OAK(ホワイトオーク) 無垢材 オイル仕上げ

アジャスター付

配送区分 b → P113 参照

photo SB OAK



TRIPOD ベンチ

FCF1676

サンドブラック塗装

WN ￥ 100,000(+税)

CH ￥ 100,000(+税)

OAK ￥ 95,000(+税)

W1200 D350 H420

納期：約 5 週間後出荷

座 WN(ウォールナット) CH(チェリー) OAK(ホワイトオーク) 無垢材 オイル仕上げ

フェルト付

配送区分 b → P113 参照

photo SB OAK



木板 / 張地 → P112 参照

スツール



ピアスツール 420 木板

FCO-1363-M
 サンドブラック塗装 ￥24,000(+税)
 S色 ￥27,000(+税)

ピアスツール 420 布張

FCO-1363-N
 サンドブラック塗装
 FB-A (Aランク) ￥27,000(+税)
 FB-AA (AAランク) ￥31,000(+税)
 S色
 FB-A (Aランク) ￥30,000(+税)
 FB-AA (AAランク) ￥34,000(+税)

W360 D360 木板 H420 布張 H440
 納期：約4週間後出荷
 重量：木板約4.3kg 布張約4kg
 座 木板 ヒノキ集成材 オイル仕上げ
 フェルト付
 配送区分 a → P113 参照
 photo SB NH



木板 張地→P112 参照

ピアスツール 600 木板

FCO-1362-M
 サンドブラック塗装 ￥26,000(+税)
 S色 ￥29,000(+税)

ピアスツール 600 布張

FCO-1362-N
 サンドブラック塗装
 FB-A (Aランク) ￥29,000(+税)
 FB-AA (AAランク) ￥33,000(+税)
 S色
 FB-A (Aランク) ￥32,000(+税)
 FB-AA (AAランク) ￥36,000(+税)

W380 D380 木板 H600 布張 H620
 納期：約4週間後出荷
 重量：木板約5.5kg 布張約5.2kg
 座 木板 ヒノキ集成材 オイル仕上げ
 フェルト付
 配送区分 b → P113 参照
 photo SB LBH



カウンターチェア



SHIN カウンターチェア

FKU1158
 クリア塗装
 FB-A (Aランク) ￥50,000(+税)
 FB-AA (AAランク) ￥53,000(+税)
 FB-B (Bランク) ￥57,000(+税)

W420 D460 H820 SH690
 納期：約3週間後出荷
 重量：約9.6kg
 保護樹脂プレート付
 配送区分 b → P113 参照
 photo PCL MSGR



張地→P112 参照

カウンターチェア



felice シリーズに共通しているフレームの連続性を活かしつつ、極限まで構成要素を減らしたカウンターチェア。最大の特徴は後脚から、脚掛けへとつながるフレーム。連続してつなげることで、強度を保ちながらも、後ろ姿を美しく見せています。

felice カウンターチェア

FEL1730

サンドブラック塗装	
FB-A (A ランク)	¥ 50,000 (+ 税)
FB-AA (AA ランク)	¥ 52,000 (+ 税)
FB-B (B ランク)	¥ 63,000 (+ 税)
S 色	
FB-A (A ランク)	¥ 55,000 (+ 税)
FB-AA (AA ランク)	¥ 57,000 (+ 税)
FB-B (B ランク)	¥ 68,000 (+ 税)

W400 D480 H925 SH730
納期：約 3 週間後出荷
重量：約 7.3kg
保護樹脂パーツ、フェルト付
配送区分 b → P113 参照
photo CG SGR

felice カウンターチェア 630

FEL1876

サンドブラック塗装	
FB-A (A ランク)	¥ 50,000 (+ 税)
FB-AA (AA ランク)	¥ 52,000 (+ 税)
FB-B (B ランク)	¥ 63,000 (+ 税)
S 色	
FB-A (A ランク)	¥ 55,000 (+ 税)
FB-AA (AA ランク)	¥ 57,000 (+ 税)
FB-B (B ランク)	¥ 68,000 (+ 税)

W400 D480 H825 SH630
納期：約 3 週間後出荷
重量：約 7.1kg
保護樹脂パーツ、フェルト付
配送区分 b → P113 参照

felice カウンターチェア 570

FEL1900

サンドブラック塗装	
FB-A (A ランク)	¥ 50,000 (+ 税)
FB-AA (AA ランク)	¥ 52,000 (+ 税)
FB-B (B ランク)	¥ 63,000 (+ 税)
S 色	
FB-A (A ランク)	¥ 55,000 (+ 税)
FB-AA (AA ランク)	¥ 57,000 (+ 税)
FB-B (B ランク)	¥ 68,000 (+ 税)

W400 D480 H765 SH570
納期：約 3 週間後出荷
重量：約 7kg
保護樹脂パーツ、フェルト付
配送区分 b → P113 参照



張地→P112 参照



イタリア語で十字を意味しています。水平垂直を魅力的に魅せる構成が特徴です。特に後から見た時、背から貫をつなぐ垂直のパーツと座の水平ラインが十字に重なり、美しい格子形状を生み出しています。カウンターチェアは、その前に存在するカウンターとの親和性が重要なので、空間に馴染み、過度に主張せず、それでいて凛とした佇まいをもつデザインです。

Croce カウンターチェア 720

FEL2001

サンドブラック塗装	
FB-A (A ランク)	¥ 45,000 (+ 税)
FB-AA (AA ランク)	¥ 48,000 (+ 税)
FB-B (B ランク)	¥ 55,000 (+ 税)
S 色	
FB-A (A ランク)	¥ 50,000 (+ 税)
FB-AA (AA ランク)	¥ 53,000 (+ 税)
FB-B (B ランク)	¥ 60,000 (+ 税)

W390 D420 H900 SH720
納期：約 3 週間後出荷
重量：約 9kg
樹脂キャップ付
配送区分 b → P113 参照
photo SB KGRG



Croce カウンターチェア 620

FEL2002

サンドブラック塗装	
FB-A (A ランク)	¥ 44,000 (+ 税)
FB-AA (AA ランク)	¥ 47,000 (+ 税)
FB-B (B ランク)	¥ 54,000 (+ 税)
S 色	
FB-A (A ランク)	¥ 49,000 (+ 税)
FB-AA (AA ランク)	¥ 52,000 (+ 税)
FB-B (B ランク)	¥ 59,000 (+ 税)

W390 D420 H800 SH620
納期：約 3 週間後出荷
重量：約 7.5kg
樹脂キャップ付
配送区分 b → P113 参照

Croce カウンターチェア 570

FEL2003

サンドブラック塗装	
FB-A (A ランク)	¥ 43,000 (+ 税)
FB-AA (AA ランク)	¥ 46,000 (+ 税)
FB-B (B ランク)	¥ 53,000 (+ 税)
S 色	
FB-A (A ランク)	¥ 48,000 (+ 税)
FB-AA (AA ランク)	¥ 51,000 (+ 税)
FB-B (B ランク)	¥ 58,000 (+ 税)

W390 D420 H750 SH570
納期：約 3 週間後出荷
重量：約 7.3kg
樹脂キャップ付
配送区分 b → P113 参照



張地→P112 参照

カウンターチェア



鉄のしなやかさを生かして曲げたラインが、リズムを生み出しています。

Hoop カウンターチェア 720

FCF1970

サンドブラック塗装	
FB-A (Aランク)	¥48,000(+税)
FB-AA (AAランク)	¥50,000(+税)
S色	
FB-A (Aランク)	¥53,000(+税)
FB-AA (AAランク)	¥55,000(+税)

W480 D465 H905 SH720
 納期：約3週間後出荷
 重量：約7.1kg
 フェルト付
 配送区分b→P113参照

Hoop カウンターチェア 620

FCF1971

サンドブラック塗装	
FB-A (Aランク)	¥47,000(+税)
FB-AA (AAランク)	¥49,000(+税)
S色	
FB-A (Aランク)	¥52,000(+税)
FB-AA (AAランク)	¥54,000(+税)

W480 D465 H805 SH620
 納期：約3週間後出荷
 重量：約6.7kg
 フェルト付
 配送区分b→P113参照

Hoop カウンターチェア 570

FCF1972

サンドブラック塗装	
FB-A (Aランク)	¥46,000(+税)
FB-AA (AAランク)	¥48,000(+税)
S色	
FB-A (Aランク)	¥51,000(+税)
FB-AA (AAランク)	¥53,000(+税)

W480 D465 H755 SH570
 納期：約3週間後出荷
 重量：約6.5kg
 フェルト付
 配送区分b→P113参照



FCF1971(張地：参考商品)
 張地→P112参照



長時間の食事にも使っていただけるように、背を高めにしてあります。カウンターの高さにあわせられるように、座面高を3種類用意しています。

Petit カウンターチェア 720

FCF1974

サンドブラック塗装	
FB-A (Aランク)	¥44,000(+税)
FB-AA (AAランク)	¥46,000(+税)
FB-B (Bランク)	¥60,000(+税)
S色	
FB-A (Aランク)	¥49,000(+税)
FB-AA (AAランク)	¥51,000(+税)
FB-B (Bランク)	¥65,000(+税)

W400 D430 H1010 SH720
 納期：約3週間後出荷
 重量：約7.1kg
 樹脂キャップ付
 配送区分b→P113参照

Petit カウンターチェア 620

FCF1975

サンドブラック塗装	
FB-A (Aランク)	¥43,000(+税)
FB-AA (AAランク)	¥45,000(+税)
FB-B (Bランク)	¥59,000(+税)
S色	
FB-A (Aランク)	¥48,000(+税)
FB-AA (AAランク)	¥50,000(+税)
FB-B (Bランク)	¥64,000(+税)

W400 D430 H910 SH620
 納期：約3週間後出荷
 重量：約6.8kg
 樹脂キャップ付
 配送区分b→P113参照

Petit カウンターチェア 570

FCF1976

サンドブラック塗装	
FB-A (Aランク)	¥42,000(+税)
FB-AA (AAランク)	¥44,000(+税)
FB-B (Bランク)	¥58,000(+税)
S色	
FB-A (Aランク)	¥47,000(+税)
FB-AA (AAランク)	¥49,000(+税)
FB-B (Bランク)	¥63,000(+税)

W400 D430 H860 SH570
 納期：約3週間後出荷
 重量：約6.6kg
 樹脂キャップ付
 配送区分b→P113参照



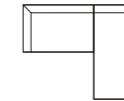
FCF1974
 張地→P112参照

ソファ



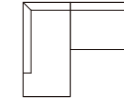
FLAT SOFA ワンアーム + カウチ L

FKU1301-L
 クリア塗装
 FB-B (Bランク) ¥880,000(+税)



FLAT SOFA ワンアーム + カウチ R

FKU1301-R
 クリア塗装
 FB-B (Bランク) ¥880,000(+税)

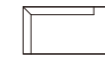


W2250 D1800 H600 SH300
 納期：約 6 週間後出荷
 クッション 60×1 クッション 45×2 付
 フェルト付
 組立式
 張地は FB-B(革) のみ対応
 配送区分 d → P113 参照
 photo PCL NB25



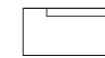
FLAT SOFA カウチ L

FKU1302-COL
 クリア塗装
 FB-B (Bランク) ¥520,000(+税)



FLAT SOFA カウチ R

FKU1302-COR
 クリア塗装
 FB-B (Bランク) ¥520,000(+税)



W1800 D900 H600 SH300
 納期：約 6 週間後出荷
 クッション 60×1 クッション 45×2 付
 フェルト付
 組立式
 張地は FB-B(革) のみ対応
 配送区分 d → P113 参照
 photo PCL NB25



製品の特性について

張地に豚革を使用しています。
 この豚革は、国産の食用豚で製作しています。本革の特性でもあるナチュラルマーク（キズやアザなど動物皮の欠点）を生かした仕上がりです。
 そのため 1 点 1 点、色味、キズやしわの有無など風合いが異なります。また、ロットによって色の違いが出る場合がございます。

張地→P112 参照



張地は参考商品です。

BAN 3P SOFA

FKU1175

クリア塗装

FB-A (A ランク) ￥350,000(+税)

FB-AA (A ランク) ￥450,000(+税)

FB-B (B ランク) ￥480,000(+税)

W2100 D800 H690 SH400

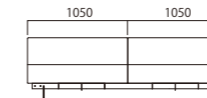
納期：約 6 週間後出荷

フェルト付

組立式

配送区分 d → P113 参照

photo PCL Mo194



お掃除ロボットがお使いいただけます。

BAN 2.5WP SOFA

FKU1403

クリア塗装

FB-A (A ランク) ￥330,000(+税)

FB-AA (A ランク) ￥430,000(+税)

FB-B (B ランク) ￥440,000(+税)

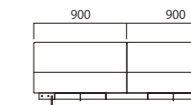
W1800 D800 H690 SH400

納期：約 6 週間後出荷

フェルト付

組立式

配送区分 d → P113 参照



BAN 2.5P SOFA

FKU1404

クリア塗装

FB-A (A ランク) ￥330,000(+税)

FB-AA (A ランク) ￥410,000(+税)

FB-B (B ランク) ￥430,000(+税)

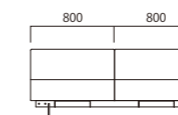
W1600 D800 H690 SH400

納期：約 6 週間後出荷

フェルト付

組立式

配送区分 d → P113 参照



BAN 2P SOFA

FKU1151

クリア塗装

FB-A (A ランク) ￥320,000(+税)

FB-AA (A ランク) ￥380,000(+税)

FB-B (B ランク) ￥420,000(+税)

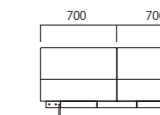
W1400 D800 H690 SH400

納期：約 6 週間後出荷

フェルト付

組立式

配送区分 d → P113 参照



BAN オットマン 6080

FKU1804

クリア塗装

FB-A (A ランク) ￥140,000(+税)

FB-AA (A ランク) ￥150,000(+税)

FB-B (B ランク) ￥160,000(+税)

W600 D800 H400

納期：約 6 週間後出荷

フェルト付

組立式

配送区分 b → P113 参照

BAN オットマン 6060

FKU1805

クリア塗装

FB-A (A ランク) ￥130,000(+税)

FB-AA (A ランク) ￥145,000(+税)

FB-B (B ランク) ￥155,000(+税)

納期：約 6 週間後出荷

W600 D600 H400

フェルト付

組立式

配送区分 b → P113 参照

photo PCL NB25



BAN SOFA SIDE ARM

FKU1152

クリア塗装 ￥49,500(+税)

W180 D750 AH470

納期：約 4 週間後出荷

天板 ウォールナット無垢材 オイル仕上げ

組立式

アーム部分にタキ加工を施してあります。

配送区分 b → P113 参照



製品の特性について

張地に天然の革を使用しています。

本革の特性でもあるナチュラルマーク（キズやアザなど動物皮の欠点）を生かした仕上がりです。

そのため 1 点 1 点、色味、キズやしわの有無など風合いが異なります。また、ロットによって色の違いが出る場合がございます。

張地→P112 参照

ソファ



TWIN sofa W1800

FEL1930
 サンドブラック塗装
 FB-A (A ランク) ￥420,000(+税)
 FB-B (B ランク) ￥450,000(+税)
 W1800 D820 H740 SH380
 納期：約7週間後出荷
 フェルト付
 組立式
 配送区分 d → P113 参照
 photo SB 3367

TWIN sofa W2000

FEL1931
 サンドブラック塗装
 FB-A (A ランク) ￥450,000(+税)
 FB-B (B ランク) ￥480,000(+税)
 W2000 D820 H740 SH380
 納期：約7週間後出荷
 フェルト付
 組立式
 配送区分 d → P113 参照

使用可能張地

FB-A (A ランク)

カノア ポリエステル 100%



KMS: ミモザ KLR: ローリエ KGRG: グレージュ KMR: マルーン

Trad アクリル 70% ウール 30%



TR2002: トラッド 2002 TR2004: トラッド 2004 TR2015: トラッド 2015

N.C. ポリエステル 100%



NC126: エヌシー 126 NC129: エヌシー 129 NC014: エヌシー 014 NC032: エヌシー 032 NC122: エヌシー 122

FB-B (B ランク)

ウルトラスエード ポリエステル 80% ウレタン 20%



3280: ウルトラスエード 3280 3367: ウルトラスエード 3367 5566: ウルトラスエード 5566 5788: ウルトラスエード 5788

リビングテーブル



SUMI リビングテーブル 1000

FKU1801
 クリア塗装
 FKU1801-WN1060 WN ￥210,000(+税)
 FKU1801-OAK1060 OAK ￥210,000(+税)
 W1000 D600 H350
 納期：約5週間後出荷
 天板 WN(ウォールナット) OAK(ホワイトオーク) 無垢材 オイル仕上げ
 棚板 無垢鉄
 フェルト付
 配送区分 c → P113 参照

SUMI リビングテーブル 900

FKU1800
 クリア塗装
 FKU1800-WN9090 WN ￥220,000(+税)
 FKU1800-OAK9090 OAK ￥220,000(+税)
 W900 D900 H350
 納期：約5週間後出荷
 天板 WN(ウォールナット) OAK(ホワイトオーク) 無垢材 オイル仕上げ
 棚板 無垢鉄
 フェルト付
 配送区分 c → P113 参照
 photo PCL WN



製品の特性について
 木板は天然木のため、気候や湿度の変化により反りや伸縮を起こす場合があります。また、木目や色調が1点1点異なります。保護被膜にはオイルを使用し、自然に近い風合いや質感を生かした仕上げをしています。

木板→P112 参照

リビングテーブル



SUMI リビングテーブル blue 1050

FKU2205-WN1050 クリア塗装 WN ￥120,000(+税)
FKU2205-OAK1050 クリア塗装 OAK ￥120,000(+税)
W1000 D500 H350

納期：約 5 週間後出荷
天板 WN(ウォールナット) OAK(ホワイトオーク) 無垢材 オイル仕上げ
フェルト付
配送区分 c → P113 参照

SUMI リビングテーブル blue 1060

FKU2206-WN1060 クリア塗装 WN ￥130,000(+税)
FKU2206-OAK1060 クリア塗装 OAK ￥130,000(+税)
W1000 D600 H350

納期：約 5 週間後出荷
天板 WN(ウォールナット) OAK(ホワイトオーク) 無垢材 オイル仕上げ
フェルト付
配送区分 c → P113 参照

SUMI リビングテーブル blue 1250

FKU2207-WN1250 クリア塗装 WN ￥130,000(+税)
FKU2207-OAK1250 クリア塗装 OAK ￥130,000(+税)
W1200 D500 H350

納期：約 5 週間後出荷
天板 WN(ウォールナット) OAK(ホワイトオーク) 無垢材 オイル仕上げ
フェルト付
配送区分 c → P113 参照

SUMI リビングテーブル blue 1260

FKU2208-WN1260 クリア塗装 WN ￥145,000(+税)
FKU2208-OAK1260 クリア塗装 OAK ￥145,000(+税)
W1200 D600 H350

納期：約 5 週間後出荷
天板 WN(ウォールナット) OAK(ホワイトオーク) 無垢材 オイル仕上げ
フェルト付
配送区分 c → P113 参照

SUMI リビングテーブル blue 9090

FKU2209-WN9090 クリア塗装 WN ￥150,000(+税)
FKU2209-OAK9090 クリア塗装 OAK ￥150,000(+税)
W900 D900 H350

納期：約 5 週間後出荷
天板 WN(ウォールナット) OAK(ホワイトオーク) 無垢材 オイル仕上げ
フェルト付
配送区分 c → P113 参照

製品の特性について

木板は天然木のため、気候や湿度の変化により反りや伸縮を起こす場合があります。また、木目や色調が 1 点 1 点異なります。
保護被膜にはオイルを使用し、自然に近い風合いや質感を生かした仕上げをしています。

木板→P112 参照

SUMI ラウンドリビングテーブル 600

FKU2201-WN600 クリア塗装 WN ￥120,000(+税)
FKU2201-OAK600 クリア塗装 OAK ￥120,000(+税)
φ600 H350

納期：約 5 週間後出荷
天板 WN(ウォールナット) OAK(ホワイトオーク) 無垢材 オイル仕上げ
フェルト付
配送区分 b → P113 参照

SUMI ラウンドリビングテーブル 900

FKU2202-WN900 クリア塗装 WN ￥175,000(+税)
FKU2202-OAK900 クリア塗装 OAK ￥175,000(+税)
φ900 H400

納期：約 5 週間後出荷
天板 WN(ウォールナット) OAK(ホワイトオーク) 無垢材 オイル仕上げ
フェルト付
配送区分 b → P113 参照

SUMI ラウンドリビングテーブル 1200

FKU2203-WN1200 クリア塗装 WN ￥250,000(+税)
FKU2203-OAK1200 クリア塗装 OAK ￥250,000(+税)
φ1200 H450

納期：約 5 週間後出荷
天板 WN(ウォールナット) OAK(ホワイトオーク) 無垢材 オイル仕上げ
フェルト付
配送区分 c → P113 参照

SUMI リビングテーブル H500

FKU2204-WN1260 クリア塗装 WN ￥160,000(+税)
FKU2204-OAK1260 クリア塗装 OAK ￥160,000(+税)
W1200 D600 H500

納期：約 5 週間後出荷
天板 WN(ウォールナット) OAK(ホワイトオーク) 無垢材 オイル仕上げ
フェルト付
配送区分 c → P113 参照



製品の特性について

木板は天然木のため、気候や湿度の変化により反りや伸縮を起こす場合があります。また、木目や色調が 1 点 1 点異なります。
保護被膜にはオイルを使用し、自然に近い風合いや質感を生かした仕上げをしています。

木板→P112 参照

サイドテーブル コンソールテーブル

SHIN サイドテーブル

クリア塗装
FKU1802 WN/OAK ¥76,000(+税)
W300 D300 H600
納期：約5週間後出荷
天板 WN(ウォールナット) OAK(ホワイトオーク) 突板 ウレタン仕上げ
天板はトレーのため取り外し可
フェルト付
配送区分b → P113 参照
photo PCL WN



SUMI コンソールテーブル

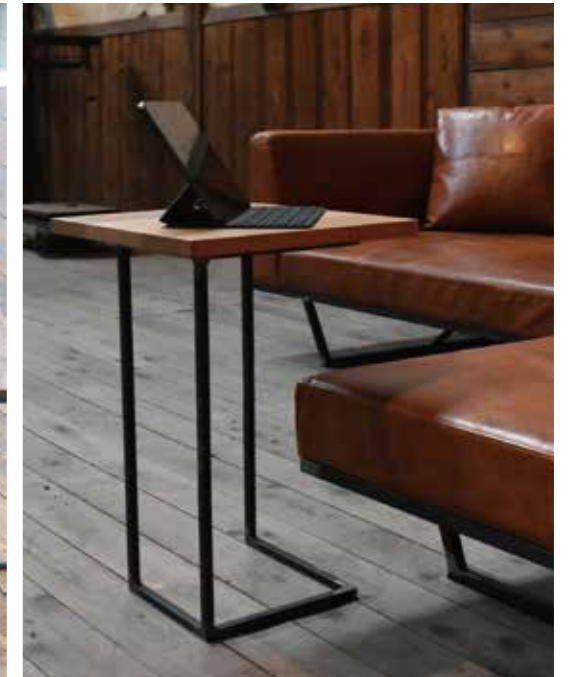
FKU2210-WN9030 クリア塗装 WN ¥93,000(+税)
FKU2201-OAK9030 クリア塗装 OAK ¥93,000(+税)
W900 D300 H820
納期：約5週間後出荷
天板 WN(ウォールナット) OAK(ホワイトオーク) 無垢材 オイル仕上げ
フェルト付
配送区分b → P113 参照
photo PCL WN



製品の特性について

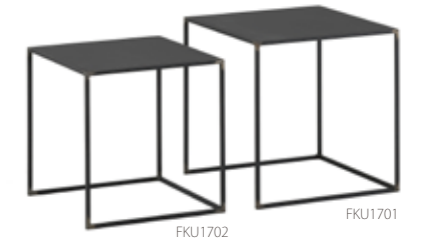
木板は天然木のため、気候や湿度の変化により反りや伸縮を起こす場合があります。また、木目や色調が1点1点異なります。
保鉄板は鉄そのものの色合いや表情が特徴です。
鉄素地の色、かすり傷、黒皮材の剥がれなどを生かしたまま塗装を施すため、同じ製品でも1点1点色合い、ツヤ、表情が異なります。

木板→P112 参照



SHIN ネストテーブル 420

クリア塗装
FKU1701 TP ¥38,000(+税)
FKU1701 WN/OAK ¥60,000(+税)
W420 D420 TP H422 WN/OAK H440
納期：TP約3週間後出荷 WN/OAK約5週間後出荷
天板 TP(無垢鉄) WN(ウォールナット) OAK(ホワイトオーク) 無垢材 オイル仕上げ
フェルト付
配送区分b → P113 参照
photo PCL TP



SHIN ネストテーブル 380

クリア塗装
FKU1702 TP ¥37,000(+税)
FKU1702 WN/OAK ¥56,000(+税)
W380 D380 TP H382 WN/OAK H400
納期：TP約3週間後出荷 WN/OAK約5週間後出荷
天板 TP(無垢鉄) WN(ウォールナット) OAK(ホワイトオーク) 無垢材 オイル仕上げ
フェルト付
配送区分a → P113 参照

SUMI サイドテーブル

クリア塗装
FKU1402 GA ¥30,000(+税)
FKU1700 WN/OAK ¥52,000(+税)
W350 D350 GA H510 WN/OAK H525
納期：FKU1402 約1週間後出荷
FKU1700 約4週間後出荷
天板 GA 透明ガラス WN(ウォールナット) OAK(ホワイトオーク) 無垢材 オイル仕上げ
フェルト付
タタキ加工を施してあります。
配送区分b → P113 参照
photo PCL GA



製品の特性について

木板は天然木のため、気候や湿度の変化により反りや伸縮を起こす場合があります。また、木目や色調が1点1点異なります。
保護被膜にはオイルを使用し、自然に近い風合いや質感を生かした仕上げをしています。
鉄板は鉄そのものの色合いや表情が特徴です。
鉄素地の色、かすり傷、黒皮材の剥がれなどを生かしたまま塗装を施すため、同じ製品でも1点1点色合い、ツヤ、表情が異なります。

木板→P112 参照

ラック



SUMI ラック

FKU1200
 クリア塗装 5mmガラス付 ¥170,000(+税)
 W800 D300 H1500
 納期：約3週間後出荷
 棚板 5mmガラス
 フロストガラス風シート貼り
 フェルト付
 配送区分 c → P113 参照



AV ボード



SHIN AV ボード

FKU1600
 クリア塗装
 W1600 FKU1600-WN1645 WN ¥280,000(+税)
 FKU1600-OAK1645 OAK ¥280,000(+税)
 W1800 FKU1600-WN1845 WN ¥300,000(+税)
 FKU1600-OAK1845 OAK ¥300,000(+税)
 W2000 FKU1600-WN2045 WN ¥330,000(+税)
 FKU1600-OAK2045 OAK ¥330,000(+税)

D450 H380
 納期：約5週間後出荷
 天板 WN(ウォールナット) OAK(ホワイトオーク) 無垢材 オイル仕上げ
 フェルト付
 配送区分 b → P113 参照
 photo PCL WN



製品の特性について
 木板は天然木のため、気候や湿度の変化により反りや伸縮を起す場合があります。また、木目や色調が1点1点異なります。
 保護被膜にはオイルを使用し、自然に近い風合いや質感を生かした仕上げをしています。

木板→P112 参照

リビングボード



TWIN board

FEL1932
 サンドブラック塗装 ￥300,000(+税)
 サンドブラック塗装+扉のみS色 ￥315,000(+税)

W1410 D420 H800
 納期：約6週間後出荷
 木部 OAK(ホワイトオーク) オイル仕上げ
 組立式
 フェルト付
 配送区分c → P113 参照



フレーム：サンドブラック塗装、扉のみマイルグレー塗装



製品の特性について
 木板は天然木のため、気候や湿度の変化により反りや伸縮を起こす場合があります。また、木目や色調が1点1点異なります。
 保護被膜にはオイルを使用し、自然に近い風合いや質感を生かした仕上げをしています。

木板→P112 参照

FACT



L WORK TABLE WIDE

FCO1850
 クリア塗装
 W1800 D770 H700 FCO1850-SG1877 ￥150,000(+税)
 納期：約4週間後出荷
 天板 杉無垢古材 オイル仕上げ
 アジャスター付
 配送区分c → P113 参照

H WORK TABLE WIDE

FCO1851
 クリア塗装
 W1800 D770 H850 FCO1851-SG1877 ￥153,000(+税)
 納期：約4週間後出荷
 天板 杉無垢古材 オイル仕上げ
 アジャスター付
 配送区分c → P113 参照



製品の特性について
 木板は建築現場等で使用された足場板を使用しています。木目・色味やキズ・割れ・欠け・錆び跡・日焼け等の状態が1枚1枚異なり、サイズに多少のバラつきが生じます。
 素材の性質上、気候や湿度の変化により反りや伸縮を起こします。
 保護被膜にはオイルを使用し、自然に近い風合いや質感を生かした仕上げをしています。

木板→P112 参照

FACT



L WORK DESK

FCO1352-SG8040
 クリア塗装 ￥53,000(+税)
 W800 D400 H700
 納期：約2週間後出荷
 天板 杉無垢古材 オイル仕上げ
 樹脂キャップ付
 配送区分 b → P113 参照

H WORK DESK

FCO1355-SG8040
 クリア塗装 ￥57,000(+税)
 W800 D400 H850
 納期：約2週間後出荷
 天板 杉無垢古材 オイル仕上げ
 樹脂キャップ付
 配送区分 b → P113 参照

L WORK TABLE

FCO1350
 クリア塗装
 W1200 D590 FCO1350-SG1259 ￥85,000(+税)
 W1400 D700 FCO1350-SG1470 ￥96,000(+税)
 W1400 D770 FCO1350-SG1477 ￥103,000(+税)
 W1500 D770 FCO1350-SG1577 ￥105,000(+税)
 W1600 D770 FCO1350-SG1677 ￥109,000(+税)
 H700
 納期：約2週間後出荷
 天板 杉無垢古材 オイル仕上げ
 樹脂キャップ付
 配送区分 c → P113 参照

H WORK TABLE

FCO1353
 クリア塗装
 W1200 D590 FCO1353-SG1259 ￥88,000(+税)
 W1400 D700 FCO1353-SG1470 ￥101,000(+税)
 W1400 D770 FCO1353-SG1477 ￥106,000(+税)
 W1500 D770 FCO1353-SG1577 ￥108,000(+税)
 W1600 D770 FCO1353-SG1677 ￥113,000(+税)
 H850
 納期：約2週間後出荷
 天板 杉無垢古材 オイル仕上げ
 樹脂キャップ付
 配送区分 c → P113 参照

棚板 700 (FCO1352・1355 用棚板)	FCOSHSELF700	￥17,000(+税)	W700 D295	杉無垢古材	オイル仕上げ	配送区分 a → P113 参照
棚板 1100 (FCO1350-SG1259・FCO1353-SG1259 用棚板)	FCOSHSELF1100	￥24,000(+税)	W1100 D400	杉無垢古材	オイル仕上げ	配送区分 a → P113 参照
棚板 1200 (上記品番以外用棚板)	FCOSHSELF1200	￥27,000(+税)	W1200 D400	杉無垢古材	オイル仕上げ	配送区分 a → P113 参照

製品の特性について
 木板は建築現場等で使用された足場板を使用しています。木目・色味やキズ・割れ・欠け・錆び跡・日焼け等の状態が1枚1枚異なり、サイズに多少のバラつきが生じます。
 天然木のため、気候や湿度の変化により反りや伸縮を起こす場合があります。
 保護被膜にはオイルを使用し、自然に近い風合いや質感を生かした仕上げをしています。

木板→P112 参照





L WORK CHAIR

FCO1750
 クリア塗装
 FB-A (Aランク) ¥39,000(+税)
 W380 D475 H727 SH420
 納期：約2週間後出荷
 重量：約5.6kg
 樹脂キャップ付
 配送区分b→P113参照
 photo PCL GaG



H WORK CHAIR

FCO1751
 クリア塗装
 FB-A (Aランク) ¥44,000(+税)
 W380 D450 H837 SH620
 納期：約2週間後出荷
 重量：約7.8kg
 樹脂キャップ付
 配送区分b→P113参照
 photo PCL HoG



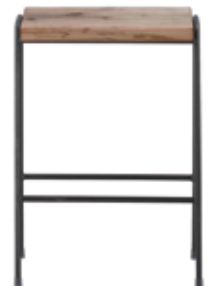
L STOOL

FCO1358
 クリア塗装 ¥25,000(+税)
 W430 D240 H400
 納期：約2週間後出荷
 重量：約4.5kg
 座 杉無垢古材 オイル仕上げ
 樹脂キャップ付
 配送区分a→P113参照



H STOOL

FCO1359
 クリア塗装 ¥30,000(+税)
 W430 D240 H600
 納期：約2週間後出荷
 重量：約6kg
 座 杉無垢古材 オイル仕上げ
 樹脂キャップ付
 配送区分a→P113参照



L BENCH

FCO1360
 クリア塗装 ¥37,000(+税)
 W930 D240 H400
 納期：約2週間後出荷
 座 杉無垢古材 オイル仕上げ
 樹脂キャップ付
 配送区分b→P113参照



H BENCH

FCO1361
 クリア塗装 ¥42,000(+税)
 W930 D240 H600
 納期：約2週間後出荷
 座 杉無垢古材 オイル仕上げ
 樹脂キャップ付
 配送区分b→P113参照



張地→P112参照



WORK SHELF 1100

FCO1551
 クリア塗装 ￥78,000(+税)
 W700 D332 H1065
 納期：約2週間後出荷
 棚板 杉無垢古材 オイル仕上げ
 樹脂キャップ付
 配送区分 b → P113 参照



WORK SHELF 1500

FCO1550
 クリア塗装 ￥96,000(+税)
 W700 D332 H1500
 納期：約2週間後出荷
 棚板 杉無垢古材 オイル仕上げ
 樹脂キャップ付
 配送区分 c → P113 参照



L WAGON

FCO1356
 クリア塗装 ￥48,000(+税)
 W430 D240 H700
 納期：約2週間後出荷
 天板 杉無垢古材 オイル仕上げ
 棚板 無垢鉄
 キャスター付
 配送区分 b → P113 参照



H WAGON

FCO1357
 クリア塗装 ￥50,000(+税)
 W430 D240 H850
 納期：約2週間後出荷
 天板 杉無垢古材 オイル仕上げ
 棚板 無垢鉄
 キャスター付
 配送区分 b → P113 参照



L WORK WAGON

FCO1552
 クリア塗装 ￥55,000(+税)
 W700 D326 H700
 納期：約2週間後出荷
 天板 杉無垢古材 オイル仕上げ
 棚板 無垢鉄
 キャスター付
 配送区分 b → P113 参照



H WORK WAGON

FCO1553
 クリア塗装 ￥58,000(+税)
 W700 D326 H850
 納期：約2週間後出荷
 天板 杉無垢古材 オイル仕上げ
 棚板 無垢鉄
 キャスター付
 配送区分 b → P113 参照



製品の特性について
 木板は建築現場等で使用された足場板を使用しています。木目・色味やキズ・割れ・欠け・錆び跡・日焼け等の状態が1枚1枚異なり、サイズに多少のバラつきが生じます。
 天然木のため、気候や湿度の変化により反りや伸縮を起こす場合があります。
 保護被膜にはオイルを使用し、自然に近い風合いや質感を生かした仕上げをしています。

FACT



L TOUGH DESK

FCO1752
 クリア塗装 ￥78,000(+税)
 W1100 D550 H700
 納期：約4週間後出荷
 天板 無垢鉄
 アジャスター付
 配送区分 c → P113 参照



H TOUGH DESK

FCO1753
 クリア塗装 ￥83,000(+税)
 W1100 D550 H850
 納期：約4週間後出荷
 天板 無垢鉄
 アジャスター付
 配送区分 c → P113 参照



製品の特性について
 FACT TOUGH シリーズは、鉄そのものの色合いや表情が特徴です。
 鉄素地の色、かすり傷、黒皮材の剥がれなどを生かしたまま塗装を施すため、
 同じ製品でも1点1点色合い、ツヤ、表情が異なります。



L DESK WAGON

FCO1754
 クリア塗装 ￥55,000(+税)
 W550 D350 H600
 納期：約4週間後出荷
 天板・棚板 無垢鉄
 キャスター付
 配送区分 b → P113 参照



L TOUGH WAGON

FCO1756
 クリア塗装 ￥70,000(+税)
 W800 D400 H700
 納期：約4週間後出荷
 天板・棚板 無垢鉄
 キャスター付
 配送区分 b → P113 参照



製品の特性について
 FACT TOUGH シリーズは、鉄そのものの色合いや表情が特徴です。
 鉄素地の色、かすり傷、黒皮材の剥がれなどを生かしたまま塗装を施すため、
 同じ製品でも1点1点色合い、ツヤ、表情が異なります。



H DESK WAGON

FCO1755
 クリア塗装 ￥57,000(+税)
 W550 D350 H750
 納期：約4週間後出荷
 天板・棚板 無垢鉄
 キャスター付
 配送区分 b → P113 参照



H TOUGH WAGON

FCO1757
 クリア塗装 ￥73,000(+税)
 W800 D400 H850
 納期：約4週間後出荷
 天板・棚板 無垢鉄
 キャスター付
 配送区分 c → P113 参照



ソトテツ

屋外で使える鉄家具のシリーズ「ソトテツ」

テラスやベランダ・ウッドデッキなどで、ランタンを灯してお酒を楽しんだり、休日の朝食やランチをゆっくりと過ごしたり…。大人のおうち時間を豊かにしてくれるシリーズです。鉄の部分は通常の塗装に防錆処理を加えて錆びにくく、板は無塗装のヒノキ材を使って好みの塗装を楽しめるように仕上げています。メンテナンスを楽しむことで、愛着をもって長く使っていただけます。



テラスでゆっくり朝食やランチ、午後のお茶を楽しみたい時に活躍してくれる丸テーブル。3〜4人で楽しみたいときにも使いやすいサイズ感です。脚元はアジャスター付で、しっかりと安定しています。

ソトテツテーブル φ800

FSO21006	
サンドブラック塗装（防錆処理）	¥ 126,000 (+税)
S色（防錆処理）	¥ 138,000 (+税)

φ800 H700
納期：約4週間後出荷
アジャスター付
板は交換可
配送区分b → P113 参照

天板は無塗装のため、木製品用屋外塗料を施してからご使用ください。
製品の鉄部分には防錆処理を施しておりますが錆が発生する場合があります。
防錆処理については、P114をご覧ください。



おすすめ木製品向け自然塗料：mizucolor(和信化学工業株式会社)
エクステリアにご使用いただけますが、塗装した製品を屋外でご使用いただく際は、風通しの良い場所や湿気のこもらない場所でお使いいただくようお願いいたします。



取手がついて移動させやすい、棚付きのテーブル。
ソトテツ ランタンテーブルと合わせて、食事を運んできたトレーや、飲み物などを置いて補助テーブル的な使い方もしていただけます。
植物など常にバルコニーやウッドデッキに置いておきたいものを並べるシェルフとしての役割も担ってくれます。



ソトテツ 棚付きテーブル

FSO21004	
サンドブラック塗装（防錆処理）	¥ 90,000 (+税)
S色（防錆処理）	¥ 100,000 (+税)

W910 (板含む) D390 H630
納期：約4週間後出荷
樹脂キャップ付
板は交換可
配送区分b → P113 参照

天板は無塗装のため、木製品用屋外塗料を施してからご使用ください。
製品の鉄部分には防錆処理を施しておりますが錆が発生する場合があります。
防錆処理については、P114をご覧ください。



ランタンを置くためのスタンドはソトテツシリーズならではの個性的なアイテム。
1人でのんびり過ごしたい時は、ランタンだけでなくスピーカーを置いたり、アロマを焚いたり、文庫本や飲み物をちょっと置いたりとして1台あるといろいろと使い勝手が良さそうです。
ソトテツテーブルφ800とのコーディネートもおすすめします。

ソトテツ ランタンスタンド

FSO21005	
サンドブラック塗装（防錆処理）	¥ 46,000 (+税)
S色（防錆処理）	¥ 51,000 (+税)

W566 D400 H950 棚φ200
納期：約1週間後出荷 ※1
樹脂キャップ付
配送区分b → P113 参照

天板は無塗装のため、木製品用屋外塗料を施してからご使用ください。
製品の鉄部分には防錆処理を施しておりますが錆が発生する場合があります。
防錆処理については、P114をご覧ください。

※1 在庫がある場合の納期です。在庫状況はお問い合わせください。



※画像の木板は塗装してあります

機能と美を極限まで追求したミニマルな椅子。不陸がある場所でもガタつきにくい三本脚と三角の座面が特徴です。背もたれから脚にかけての柔らかなラインに職人の丁寧な技術が表現されています。

Triangolo (トリアンゴロ) チェア 木板

FSO21000
 サンドブラック塗装 (防錆処理) ￥58,000 (+税)
 S色 (防錆処理) ￥63,000 (+税)

W380 D510 H780 SH450
 納期：約3週間後出荷
 重量：約4.5kg
 樹脂キャップ付
 板は交換可
 配送区分b → P113 参照



天板は無塗装のため、木製品用屋外塗料を施してからご使用ください。
 製品の鉄部分には防錆処理を施しておりますがサビが発生する場合があります。
 防錆処理については、P114をご覧ください。

おすすめ木製品向け自然派塗料：mizucolor(和信化学工業株式会社)
 エクステリアにご使用いただけますが、塗装した製品を屋外でご使用いただく際は、風通しの良い場所や湿気のこもらない場所でお使いいただくようお願いいたします。



※画像の木板は塗装してあります

ランタンを掛けるためのフックがついた、ちょっぴりユニークなテーブル。
 テーブル下の棚には雑誌などを置いていただけます。横向きに使ったり縦向きに使ったり、使い方に合わせてフックの位置を変えられます。
 楕円形は、向かい合っても位置をずらして座れるので、2人で使うとそれぞれのスペースがゆったりと使えます。

ソトテツ ランタンテーブル

FSO21003
 サンドブラック塗装 (防錆処理) ￥106,000 (+税)
 S色 (防錆処理) ￥116,000 (+税)

W910 (板含む) D390 H550 (天板高さ) H1215 (フック含む)
 納期：約4週間後出荷
 樹脂キャップ付
 板は交換可
 配送区分b → P113 参照



天板は無塗装のため、木製品用屋外塗料を施してからご使用ください。
 製品の鉄部分には防錆処理を施しておりますが錆が発生する場合があります。
 防錆処理については、P114をご覧ください。

インテリア小物



bigo スタンドライト

FCF1874

サンドブラック塗装

¥ 95,000(+税)

S色

¥105,000(+税)

W500 D360 H1745 ベースφ360

シェードφ350H250

納期：約3週間後出荷

革ベルト(黒)付属

電球は付属していません

(口径E26 100Wまで使用可)

配送区分c→P113参照

鉄の塗装色、コードの色、シェード、木部の種類を自由に組み合わせることができます。

鉄塗装色



SB: サンドブラック



SW: スノーホワイト



CG: クラウドグレー



SSG: スマイルグレー

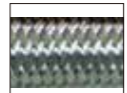
コード



黒



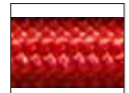
白



灰



紺



赤

シェード



白普通紙



極み落水紙



揉み紙

木部



WN: ウォールナット



OAK: ホワイトオーク

SHIN カート

FKU2211

クリア塗装 5mmガラス付 ¥140,000(+税)

W860 D403 H820

納期：約2週間後出荷

棚板 5mmガラス

スモークフィルム貼り

フェルト付

配送区分c→P113参照



プランタースタンドS

FKU2213

クリア塗装 ¥18,000(+税)

φ236 H290

納期：約1週間後出荷 ※1

配送区分a→P113参照

プランタースタンドM

FKU2214

クリア塗装 ¥20,000(+税)

φ251 H440

納期：約1週間後出荷 ※1

配送区分a→P113参照

プランタースタンドL

FKU2215

クリア塗装 ¥21,000(+税)

φ265 H590

納期：約1週間後出荷 ※1

配送区分a→P113参照

プランタースタンドセット

FKU2224

クリア塗装 ¥53,000(+税)

FKU2213, 2214, 2215 各1台のセットです

納期：約1週間後出荷 ※1

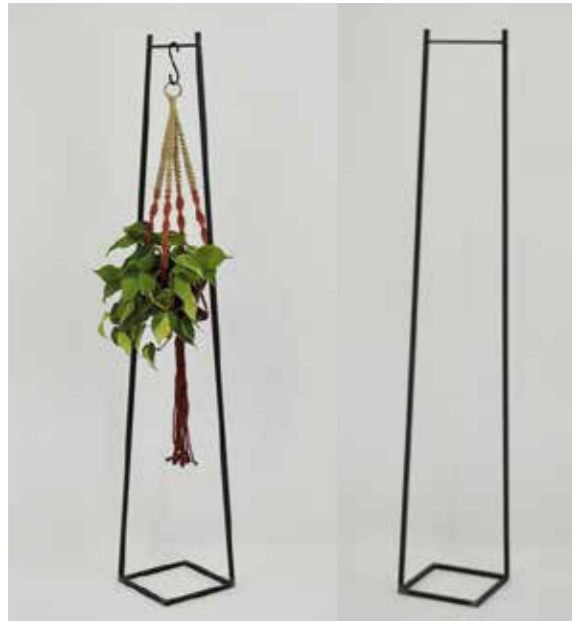
配送区分a→P113参照



※鉢カバーは参考商品です

※1 在庫がある場合の納期です。在庫状況はお問い合わせください。

インテリア小物



ハンギングスタンド

FKU2212
 クリア塗装 ￥42,000(+税)
 W250 D250 H1600
 納期：約1週間後出荷 ※1
 フェルト付
 配送区分 b → P113 参照



ツリースタンド

FKU2223
 クリア塗装 ￥45,000(+税)
 φ300 H1780
 納期：約1週間後出荷 ※1
 フェルト付
 配送区分 b → P113 参照



ハンガースタンド

FKU1204
 クリア塗装 ￥47,000(+税)
 W600 D300 H1500
 納期：約1週間後出荷 ※1
 フェルト付
 配送区分 c → P113 参照



デニムラック

FKU1308
 クリア塗装 ￥46,000(+税)
 W600 D300 H1210
 納期：約3週間後出荷 ※1
 フェルト付
 配送区分 c → P113 参照



ピアハンガースタンド

FCO-1191
 サンドブラック塗装 ￥35,000(+税)
 スノーホワイト塗装 ￥42,000(+税)
 W600 D400 H1400
 納期：サンドブラック塗装 約1週間後出荷 ※1
 スノーホワイト塗装 約3週間後出荷
 ゴムキャップ付
 配送区分 c → P113 参照



オブジェスタンド

FKU1210
 クリア塗装 ￥59,000(+税)
 W350 D350 H1650
 納期：約3週間後出荷
 フェルト付
 配送区分 c → P113 参照



オブジェスタンド blue

FKU1400
 クリア塗装 ￥55,000(+税)
 W350 D335 H1640
 納期：約1週間後出荷 ※1
 アジャスター付
 配送区分 c → P113 参照



ピアコートハンガー

FCO2151
 サンドブラック塗装 ￥42,000(+税)
 スノーホワイト塗装 ￥48,000(+税)
 W387 D340 H1600
 納期：サンドブラック塗装 約1週間後出荷 ※1
 スノーホワイト塗装 約3週間後出荷
 配送区分 c → P113 参照



コートハンガー

FKU1203
 クリア塗装 ￥45,000(+税)
 W440 D380 H1600
 納期：約1週間後出荷 ※1
 フェルト付
 配送区分 c → P113 参照



ピアコートスタンド

FCO-1192
 サンドブラック塗装 ￥27,000(+税)
 スノーホワイト塗装 ￥32,000(+税)
 W420 D420 H1600
 納期：サンドブラック塗装 約1週間後出荷 ※1
 スノーホワイト塗装 約3週間後出荷
 配送区分 c → P113 参照



ピアコートツリー

FCO-1365
 サンドブラック塗装 ￥32,000(+税)
 スノーホワイト塗装 ￥37,000(+税)
 W460 D460 H1600
 納期：サンドブラック塗装 約1週間後出荷 ※1
 スノーホワイト塗装 約3週間後出荷
 配送区分 c → P113 参照

※1 在庫がある場合の納期です。在庫状況はお問い合わせください。

※1 在庫がある場合の納期です。在庫状況はお問い合わせください。

インテリア小物



傘立て
FKU1401
クリア塗装 ¥25,000(+税)
W280 D170 H1045
納期：約1週間後出荷※1
ステンレス製受皿付
配送区分b → P113参照



ピア 傘立て
FCO-1193
サンドブラック塗装 ¥19,000(+税)
スノーホワイト塗装 ¥23,000(+税)
W190 D210 H550
納期：サンドブラック塗装 約1週間後出荷※1
スノーホワイト塗装 約3週間後出荷
陶器製受皿付
配送区分a → P113参照



ピア 傘かけ
FCO-1470
サンドブラック塗装 ¥21,000(+税)
スノーホワイト塗装 ¥25,000(+税)
W205 D230 H880
納期：サンドブラック塗装 約1週間後出荷※1
スノーホワイト塗装 約3週間後出荷
陶器製受皿付
配送区分b → P113参照



ピア スリッパスタンド
FCO-1194
サンドブラック塗装 ¥22,000(+税)
スノーホワイト塗装 ¥24,000(+税)
W260 D160 H730
納期：サンドブラック塗装 約1週間後出荷※1
スノーホワイト塗装 約3週間後出荷
配送区分b → P113参照



ピア スリッパラック
FCO-1195
サンドブラック塗装 ¥19,000(+税)
スノーホワイト塗装 ¥22,000(+税)
W450 D150 H460
納期：サンドブラック塗装 約1週間後出荷※1
スノーホワイト塗装 約3週間後出荷
配送区分a → P113参照



スリッパラック
FKU1103
クリア塗装 ¥24,000(+税)
W400 D150 H470
納期：約1週間後出荷※1
配送区分a → P113参照



ピア ステップ
FCO2150
サンドブラック塗装 ¥25,000(+税)
スノーホワイト塗装 ¥30,000(+税)
W430 D240 H322 天板高さH200
納期：約3週間後出荷
重量：約3.2kg
天板 杉無垢古材 オイル仕上げ
樹脂キャップ付
配送区分a → P113参照



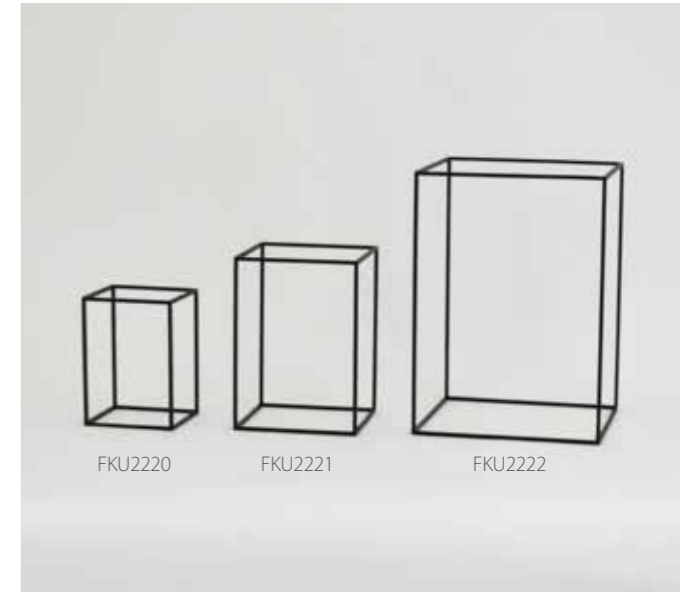
※1 在庫がある場合の納期です。在庫状況はお問い合わせください。

フレームデコボックス

FKU2220
サンドブラック塗装 ¥20,000(+税)
W150 D150 H210
納期：約1週間後出荷 ※1
配送区分a → P113参照

FKU2221
サンドブラック塗装 ¥22,000(+税)
W200 D200 H280
納期：約1週間後出荷 ※1
配送区分a → P113参照

FKU2222
サンドブラック塗装 ¥24,000(+税)
W300 D300 H420
納期：約1週間後出荷 ※1
配送区分b → P113参照



フレームデコシェルフ
FKU2216
サンドブラック塗装 ¥20,000(+税)
W200 D120 H400
納期：約1週間後出荷 ※1
ビス付
配送区分a → P113参照



フレームデコシェルフ
FKU2217
サンドブラック塗装 ¥20,000(+税)
W300 D120 H200
納期：約1週間後出荷 ※1
ビス付
配送区分a → P113参照



フレームデコシェルフ
FKU2218
サンドブラック塗装 ¥23,000(+税)
W300 D120 H400
納期：約1週間後出荷 ※1
ビス付
配送区分a → P113参照



フレームデコシェルフ
FKU2219
サンドブラック塗装 ¥24,000(+税)
W400 D120 H400
納期：約1週間後出荷 ※1
ビス付
配送区分a → P113参照

※1 在庫がある場合の納期です。在庫状況はお問い合わせください。

COLOR & MATERIAL

鉄塗装色



SB: サンドブラック塗装
つや消しの黒色



PCL: クリア塗装
鉄の素地が見える仕上げ

S色



SW: スノーホワイト塗装



CG: クラウドグレー塗装



SSG: スマイルグレー塗装

木板



WN: ウォールナット
無垢オイル仕上げ



OAK: ホワイトオーク
無垢オイル仕上げ



CH: チェリー
無垢オイル仕上げ



SG: 杉無垢古材
オイル仕上げ



NH: ナチュラルヒノキ
オイル仕上げ

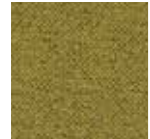


LBH: ライトブラウンヒノキ
オイル仕上げ

木板は天然木のため、気候や湿度の変化により反りや伸縮を起こす場合があります。また、木目や色調が1点1点異なります。保護被膜にはオイルを使用し、自然に近い風合いや質感を生かした仕上げをしています。

張地 FB-A (A ランク)

カノア ポリエステル 100%



KMS: ミモザ



KLR: ローリエ



KGRG: グレージュ



KMR: マルーン

ホルム アクリル 42% ポリエステル 39% コットン 19%



HoG: ホルムグリーン



HoSEP: ホルムセピア



HoGR: ホルムグレー



HoCGR: ホルムチャコールグレー

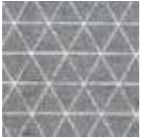
ソレイユ ポリエステル 100%



SBE: ベージュ



SNV: ネイビー



SGR: グレー



SLB: ライトブルー

ガルボ ポリエステル 100%



GaG: ガルボグリーン



GaDBR: ガルボダークブラウン

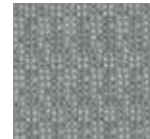


GaAQ: ガルボアーク



GaTR: ガルボタータンレッド

ミナモ アクリル 100%



M821: ミナモ 821



M822: ミナモ 822

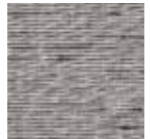


M826: ミナモ 826



M827: ミナモ 827

モントレー コットン 39.5% ポリエステル 39.5% レーヨン 18% 麻 3%



MSGR: シルバーグレー



MLBR: ライトブラウン



MBR: ブラウン

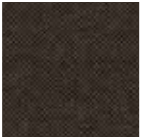
N.C. ポリエステル 100%



NC126: エヌシー 126



NC129: エヌシー 129



NC014: エヌシー 014



NC032: エヌシー 032

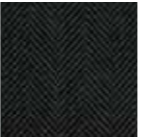


NC122: エヌシー 122

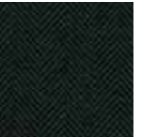
Trad アクリル 70% ウール 30%



TR2002: トラッド 2002



TR2004: トラッド 2004



TR2015: トラッド 2015

張地 FB-AA (AA ランク)

フランク ウール 90% ナイロン 10%



DGR: ダークグレー



DBR: ダークブラウン



BK: ブラック



SB: スモーキブルー



WR: ワインレッド

ハウゼン ポリエステル 100%



HaGRG: グレージュ



HaG: グリーン



HaNV: ネイビー

張地 FB-B (B ランク)

革



NB05: 豚革
ニブリック キャメル



NB14: 豚革
ニブリック 黒



NB25: 豚革
ニブリック 茶



AGBL: 牛革
エーディングレザー 黒



AGBR: 牛革
エーディングレザー 茶



AGCA: 牛革
エーディングレザー キャメル

ニブリック (豚革)
ツヤのある表面 (片面) を手もみ加工することで、より深みのあるブルーアップ加工をしています。
何層にもつくり上げた WAX&OIL の仕上げを磨くことで、ベース革の色を出させトーンの違いを楽しむ手法を施しています。

エーディングレザー (牛革)
天然革本来の表情を生かしたオイル仕上げで、やわらかく滑らかな肌触りです。

送料表 1商品の送料(税別)

下記の注意事項を必ずお読み下さい。

お届け先	配送区分	配送区分a	配送区分b	配送区分c	配送区分d
福井・滋賀・京都・愛知・岐阜		¥600	¥700	¥1,100	¥2,000
石川・大阪・奈良・三重・静岡		¥600	¥1,000	¥1,500	¥2,800
富山・兵庫・和歌山・山梨・神奈川・長野・東京・岡山・鳥取・徳島・香川		¥800	¥1,900	¥3,000	¥5,800
新潟・栃木・茨城・埼玉・千葉・群馬・広島・島根・高知・愛媛		¥800	¥2,300	¥3,700	¥7,200
山口・福島		¥800	¥3,000	¥5,000	¥10,000
福岡・大分・熊本・長崎・佐賀・宮城・山形		¥800	¥3,400	¥5,700	¥11,600
宮崎・鹿児島・秋田・岩手・青森		¥800	¥4,000	¥6,900	¥14,000
北海道(札幌・函館・室蘭)		¥1,100	¥4,800	¥8,300	¥17,000
北海道(上記を除く)・沖縄・離島・特別地域	お問合せ下さい				

● 配送区分 a. に該当する商品は、下記の料金でお急ぎ便対応します。

北海道(札幌・函館・室蘭) 送料表 +1,500円 北海道以外の地域 送料表 +600円

※注意事項※

下記に該当する場合は別途送料が必要です。

※送料を都度お見積いたしますのでお問い合わせください。

- 階段手摺・キッチンフレーム
- サイズオーダー品・特注品
- 個人宅へのお届け
- 建築中の工事現場へのお届け
- 土・日・祝日のお届け
- チャーター便(貸切便)を利用
- 特別地域(ショッピングセンター内、地下街、ビル上階、など)へのお届け

・ 1回のご注文でお届け先を分ける場合は各お届け先ごとに配送料金が必要です。

・ 送料表 a. に該当する商品を大口でご注文の場合、送料はお問い合わせ下さい。

・ 物量が多い場合、分納となる場合がございます。

・ 配送は運送便になります。また商品のお届けは、玄関でのお引渡し(軒先渡し)となります。搬入、組立、設置の費用は含まれません。

・ 運送会社のご指定はお受けいたしかねます。

・ 配達希望日をご指定頂く場合は、可能かどうか必ず事前にお問い合わせください。ご希望に添えない場合がございます。

・ 配達時間帯のご指定はお受けいたしかねます。

・ 天災、天候不良、事故などによる運送事情悪化の場合、お届けが遅れるまたはお届けできない場合がございます。

お問い合わせシート

- 見積依頼書
注文書

*ご注文の際には、弊社より受注確認のお見積書をメールまたはFAXにてお送りいたしますので、(商品内容・金額・出荷日・納入場所・お支払い方法)などを必ずご確認いただき、サイン・捺印の上、弊社までご返信をいただきますようお願いいたします。

送信枚数	枚目 / 枚中
送信日	年 月 日

mail info@kebin.jp tel.0575-22-0554 fax.0575-22-4035

■ご依頼主様

フリガナ 会社名		フリガナ 氏名	
住所	〒		
TEL	()	FAX	() mail

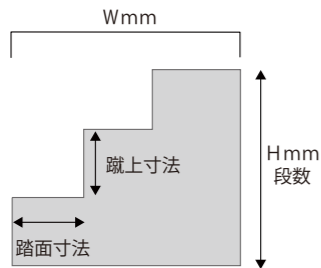
■お見積またはご注文内容

図面やイメージ写真がございましたら合わせてお送り下さい。 ※消費税・送料は別途申し受けます。弊社からお送りする見積書にてご確認ください。

品番	品名	カラー	台数	単価	備考
1					サイズ変更や仕様変更を希望する場合は内容をご記入ください
2					
3					
4					
5					

手摺のお見積りには、蹴上寸法、踏面寸法、平面図が（あれば展開図も）必要です。お問合せシートと一緒にご送付をお願いいたします。

*階段手摺のお問い合わせの場合、下記の情報をご記入いただくか、図面をご用意ください。



備考 *ご要望などお書き下さい。

■お届け先(上記と異なる場合、ご記入下さい。)

お届け先名		ご担当者様名	
住所	〒		
TEL	()		

■ご希望納期

ご希望納期は、納期をお約束するものではございません。お見積書の納期をご確認ください。

<input type="checkbox"/> 月 日 指定日必着希望	<input type="checkbox"/> 月 日 日までに必着希望	<input type="checkbox"/> 特になし
--------------------------------------	---------------------------------------	-------------------------------

株式会社 杉山製作所

〒501-3829 岐阜県 関市 旭ヶ丘 3-13

TEL 0575-22-0554 FAX 0575-22-4035 mail info@kebin.jp www.kebin.jp

営業時間 月曜日から金曜日 9:00~18:00 土日祝日、年末年始、夏季休業、GWを除く

tetsukagu.jp

鉄家具

KEBIN

FIT

kebin.jp